

Vindplaatsen van graptolieten in Zuid-Schotland

In het artikel "Enkele graptolietenvoorkomens in West-Europa" van J. van Diggelen, gepubliceerd in *Gea* vol. 15, no. 3 (sept. 1982) wordt Dobb's Linn bij Moffat als klassieke vindplaats van graptolieten genoemd. Ook nu nog blijkt dit een zeer goede vindplaats te zijn. Er zijn in dit gebied echter veel meer vindplaatsen, waarvan er drie door H. Odé en mij bezocht werden.

Een goede vindplaats bleek Hartfell Spa te zijn, dat ca. 6 km ten noorden van Moffat ligt. Hier zijn de Hartfell Shales (zones 11 t/m 15)* ontsloten (afb. 2).

Ongeveer 7 km ten oosten van Moffat, bij Craigmichan Scaurs, vonden we de Glenkiln Shales (zones 9 en 10), met redelijk geconserveerde graptolieten, ontsloten. De Birkhill Shales (zones 16 t/m 21) waren te herkennen bij Cow Linn, maar voor deze laag kan men beter het in de aanvang van dit artikel genoemde Dobb's Linn nemen.

Wie serieus geïnteresseerd is in graptolieten en niet opziet tegen flinke voettochten van 10 à 20 km dwars door het terrein (meestal geen paden), kan ik aanraden het klassieke werk van Peach en Horne (zie literatuur-opgave) te bestuderen. Ondanks de ouderdom van dit boek zullen de meeste van de genoemde natuurlijke ontsluitingen nog wel bereikbaar zijn. Er worden er zeker een kleine honderd genoemd. De naamgeving en de stratigrafie in dit boekwerk zijn verouderd maar nog wel herkenbaar.

Literatuur

The Silurian Rocks of Britain. I Scotland; door B.N. Peach and J. Horne. *Memoirs of the Geological Survey* 1899 (NB: hierin ook het huidige Ordovicium). *British Regional Geology, The South of Scotland* (3rd edition 1971).

Plantenfossielen in Northumberland

Tot slot nog een vindplaats van plantenfossielen, namelijk de Blaxter Quarry bij Otterburn, Northumberland. Dit is een zandsteengroeve, waarin lagen ontsloten zijn die waarschijnlijk tot het Namurien (Carboon) behoren.

De groeve bereikt men door vanuit Newcastle-upon-Trent de A696 in noord-westelijke richting (richting Edinburgh) te volgen. Na ca 45 km, tussen de plaatsjes Knowesgate en Otterburn, ligt de groeve links van de weg op een heuvel. De groeve is duidelijk aangegeven door middel van een bord langs de weg.

In de zandsteen zitten steenkernen van plantestammen (*Lepidodendron*, *Sigillaria*, *Calamites*, etc.) In de groeve wordt de zandsteen in blokken gezaagd voor gebruik in de bouw, maar er ligt nog genoeg afval waarop gehakt kan worden.

HET EI VAN COLUMBUS: Tips van amateurs voor amateurs

Stenenreiniger

Vele verzamelaars zitten vaak met het probleem hoe zij kleine, kwetsbare vondsten moeten schoonmaken. Niet iedereen bezit een ultrasoon reiniger, waarvan de kleinste al gauw f 500 kost.

Toch is het mogelijk om ook met een simpel toestel goede resultaten te bereiken. De opgewekte trillingen in deze vibrator doen in principe hetzelfde als die in het ultrasoon apparaat.

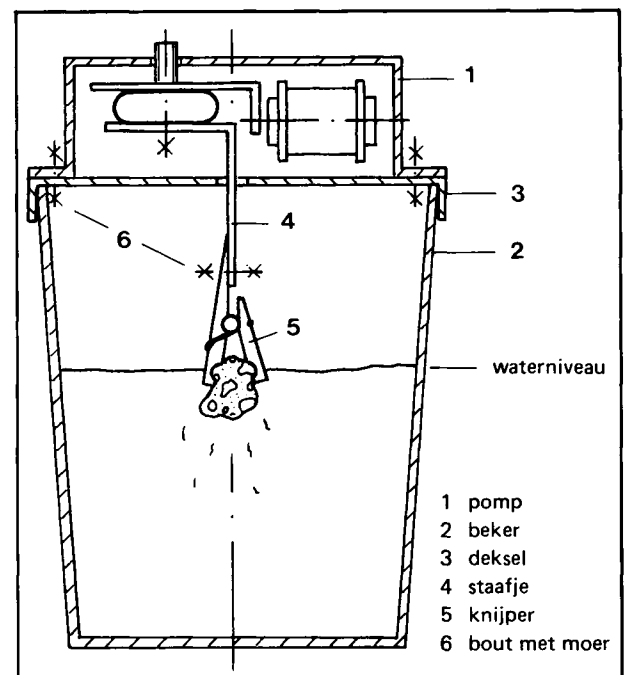
Voor de bouw van de stenenreiniger zijn de volgende materialen nodig:

- spoel met een elektromagnetisch bediend anker, zoals een luchtpomp voor een aquarium;
- glas of plastic beker met deksel (de koekjesverpakking van Enkhuizer Banket is bijzonder geschikt gebleken);
- een plat, metalen staafje, ongeveer 10 cm lang;
- plastic wasknijper als klem;
- vijf bouten met moer, M4.

De montage gaat als volgt (zie tekening):

- doorboor het deksel van de beker, het gat dient een doorsnee van circa 10 mm te hebben;

- demonteer het onderdeksel van de pomp;
- doorboor het metalen staafje aan beide uiteinden, buig



* Voor de zone-indeling wordt hier verwezen naar *Gea* vol. 15, no. 3 (sept. 1982) blz. 95, waar een tabel met een overzicht van alle hier besproken zones gegeven wordt.

het tot een hoek van 90° en bevestig het op het anker van de electromagnetische spoel;

- monteer de pomp op het deksel;
- bevestig de klem op het staafje, één kant van de klem (wasknijper) inkorten;
- vul de beker met water, eventueel met wat schoonmaakmiddel;
- plaats de vondst in de klem;
- schakel de stroom in. Door de ontstane trilling wordt het vastgeklemd voorwerp schoongetrild.

Eventuele vragen kunt u richten aan: I. Brezina (lid Kring De Kempen), Molvense Erven 53, 5672 HJ Nuenen; telefonisch 040-383105 (tussen 08.00 en 16.30 uur); 040-834277 (na 16.30 uur).

I. Brezina

Een blaaspijp van eigen maaksel

Soms is het leuk zaken die gekocht kunnen worden, zelf te maken.

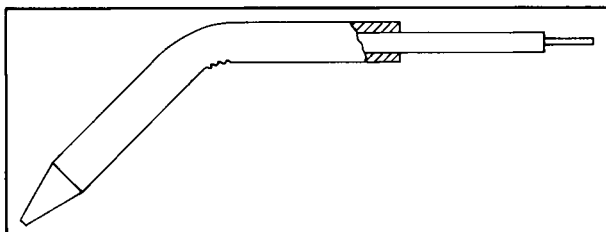
Tot de chemische proeven die kunnen worden uitgevoerd om mineralen te determineren behoren de vlamtest en de pareltest. Hierbij kan gebruik worden gemaakt van een brander, bijvoorbeeld een "hobby flame", maar ook van een blaaspijp.

Ik maakte zelf een blaaspijp van een lege Parker balpenvulling. Dat moet er dan wel een van een geheel metalen type zijn.

Men handelt als volgt:

- a) Knijp of zaag de punt met het kogeltje van de vulling en vijl het dunne deel af tot er weer een gave ronde opening zichtbaar wordt. Verwijder de getande plastic afsluiting aan de achterzijde.
- b) Dompel het geheel in brandspiritus om restanten inkt te verwijderen, gedurende ca 1 dag.
- c) Met een ijzer- of koperdraadje verwijdert u een propje, dat in het dikke gedeelte van het buisje achter de inktvoorraad was aangebracht.
- d) Als het pijpje goed droog is, houdt u hem boven de vlam van de spiritusbrander (niet in uw vingers, maar bijvoorbeeld met een pincet of tang) om het buisje schoon te branden.
- e) Het metalen buisje, ex-Parkervulling, moet nu een mondstuk krijgen. U kunt daarvoor uitstekend een huls van een ander type balpen gebruiken. Deze past niet altijd, maar met wat tweecomponentenlijm (ter versteviging kunt u deze mengen met wat houtzaagsel b.v.) kunt u een goede bevestiging en afsluiting krijgen.
- f) Nu moet er nog een knik in het mondstuk komen. Even voorzichtig boven de spiritusvlam en het plastic pijpje wordt zacht. U kunt het dan de gewenste vorm geven. Ook kunt u het uiteinde, dus het feitelijke mondstuk, met de vlam iets weekmaken en dichtknijpen, zodat dit beter in de mond ligt. Afwerken met vijltje en schuurpapier. Zie schets.

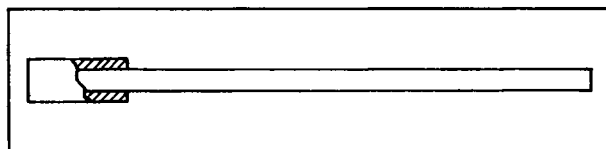
W.F.K. Mann



Streeprolletje in plaats van streeplaatje

Voor het bepalen van de streepkleur bij het mineralen determineren wordt een streeplaatje gebruikt. Ook een elektrische zekering kan hiervoor dienst doen. Bij mineralen op moeilijk toegankelijke plaatsen en bij micromounts zijn deze keramische producten praktisch onbruikbaar. Keramische afstandsstukjes kunnen voor dit probleem wellicht uitkomst bieden. Dit zijn busjes van bijv. 10 mm lengte, die gebruikt worden om weerstanden te isoleren en op een afstand van een electronica-print te houden. Deze zijn verkrijgbaar bij o.a. electronica- en elektriciteitszaken. Worden deze keramische busjes op een houten staafje, b.v. een cocktailprikker, gestoken, dan bent u een zeer eenvoudig, maar handig hulpmiddel rijker.

I. Brezina



Gea in prachtband

Mogen wij u een onbescheiden vraag stellen? Hoe bewaart u uw Gea's? Liggen ze bij u misschien her en der verspreid in de lektuurbak of onder de salontafel? In dat geval kunnen we u wellicht aan een idee helpen, waardoor u ook in staat bent een bepaald artikel snel terug te vinden.

In vrijwel iedere zaak waar kantoorartikelen worden verkocht zijn voor luttele guldens opbergcassettes voor tijdschriften te koop. Deze tijdschrifthouders zijn er in diverse uitvoeringen; elke cassette kan verscheidene jaargangen bevatten. Als u de Gea-nummers in chronologische volgorde opbergt kunt u aan de hand van het Publicatieregister, dat u elk jaar bij het maantnummer ontvangt, gemakkelijk elk gewenst artikel terug vinden.

Het Publicatie-register van de artikelen die van **1968 tot en met 1981** in Gea zijn verschenen (gerangschikt per onderwerp) kunt u aanvragen bij de secretaris, postbus 25, 1440 AA, Purmerend (wanneer u het u toegezonden exemplaar bent kwijtgeraakt). Dit geldt ook voor de registers van 1982 en 1983. Graag postzegels voor verzendkosten (f 1,20) bijsluiten.

Hoe u reeds verschenen nummers kunt bestellen staat beschreven in de Gea-bijlage onder GEA-Boekenservice.

M.C. van Anrooy