

BROEDGELEGENHEID VOOR KERKUILEN IN MIDDEN-BRABANT

Ger van den Oetelaar & Nico Hilgers

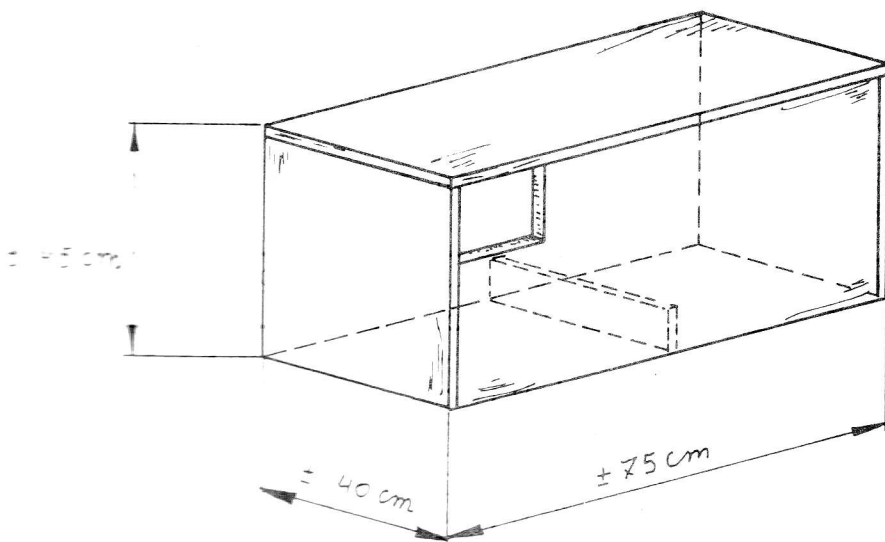
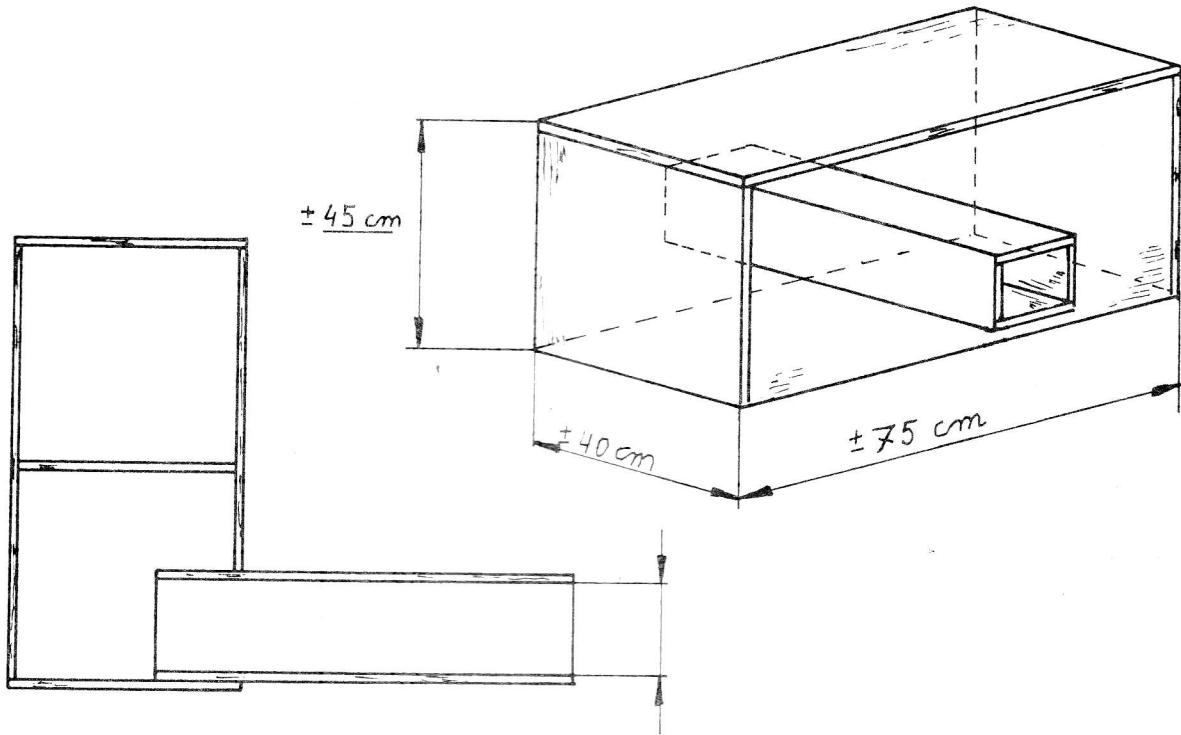
Inleiding

Na publicaties van Braaksma en anderen, die wezen op de schrikbarende achteruitgang van de Kerkuil, wordt nu al bijna tien jaar lang veel aandacht aan deze soort besteed in onze regio: Midden-Brabant. De achteruitgang van zo'n markante vogel heeft velen doen beseffen dat er iets gedaan moest worden. Als belangrijkste oorzaak van de getalsvermindering geldt waarschijnlijk de intensivering van de landbouw. Maar ook verkeer, moedwillige vervolging, strenge winters en vergif eisen hun tol (Braaksma en De Bruyn 1976). Allemaal zaken, waarop je als vogelwerkgroep weinig invloed kunt uitoefenen. Tegen een andere oorzaak van aantalsvermindering, namelijk het verloren gaan van broedplaatsen, is wel iets te doen. De Werkgroep voor Vogel- en Natuurbescherming Midden-Brabant is destijds een actie begonnen welke het doel had zoveel mogelijk nieuwe broedplaatsen te creëren. Daartoe werden niet alleen nestkasten opgehangen, maar werden ook ontoegankelijk gemaakte voormalige broedplaatsen weer open gemaakt. Ons is gebleken, dat er maar weinig kerken zijn waar vroeger geen Kerkuilen broedden. Dat is te zien aan de grote hoeveelheden oude braakballen en de vele 'krijtstrepen' op de kerkzolders. De meeste van die zolders zijn echter ontoegankelijk gemaakt voor vogels vanwege de vervuiling door verwilderde duiven. Wij hebben daarom geprobeerd om telkens zulke maatregelen te treffen, dat de duiven niet binnen konden en de uilen wel.

Resultaten

Omdat de stand van de Kerkuil nog steeds achteruit gaat, is het belangrijk dat de weinige dingen die gedaan kunnen worden ook gedaan worden. Minstens zo belangrijk is, dat daarbij de juiste middelen en methoden gebruikt worden. Maar nog geschikte biotopen te vinden zijn, heeft een nestkastenactie zin. Uit onze resultaten is gebleken, dat je dan met het aanbieden van nestgelegenheden het aantal broedparen kunt opvoeren. De nestkasten worden graag door Kerkuilen gebruikt; vaak geven ze de voorkeur aan nestkasten boven vroeger gebruikte broedplaatsen. Overigens werden door ons geen nestkasten geplaatst in een omgeving waar al Kerkuilen op een veilige plaats broedden. Onze nestkasten hebben voldoende ruimte, zodat de grootte van de kast niet beperkend werkt op de verblijfsduur van jonge Kerkuilen in de broedruimte. Dat bevordert dan ook het aantal uitgevlogen jongen per jaar.

Bij het plaatsen van de kasten gingen we als volgt te werk. Kerkbesturen werden aangeschreven, met boeren werd contact opgenomen en gebruikers van andere geschikte gebouwen werden benaderd. In de meeste gevallen werd welwillend toestemming verleend voor het plaatsen van een nestkast, als we er tenminste voor konden zorgen dat er geen overlast van duiven en Kauwen zou optreden. Door leden van onze werkgroep werden toen de bestaande Kerkuil-kasten voorzien van een inlooppijp, die er voor zorgt dat er geen vogels op de kerkzolders kunnen komen, maar wel in de kast. Deze pijp zorgt er tevens voor.



Figuur 2. Nestkasten voor Kerkuilen. Boven met, onder zonder in-
gang.

dat de hoeveelheid licht, die in de kast kan vallen, beduidend minder wordt (zie figuur 1). Omdat Kerkuilen, in tegenstelling tot duiven en Kauwen, graag in het donker zitten, zullen deze kasten zelden of nooit door Kauwen en duiven in bezit worden genomen. De kasten worden direct achter een gat in de muur of raam geplaatst. Zet je een kast zonder pijp tegen het gat, dan is de kans groot dat duiven of Kauwen er in gaan wonen. Hoewel de resultaten in onze regio bemoedigend zijn, wil dat niet zeggen dat het plaatsen van nestkasten in ieder willekeurig gebied hetzelfde effect zal hebben.

In totaal waren er in 1981 62 nestkasten geplaatst, waarvan er 16 (= 26 %) bewoond werden door Kerkuilen. Volgens tabel 1 lijkt er sinds 1973 een vermindering op te treden van het aantal broedgeval-

Tabel 1. Jaarlijkse verdeling van broedparen en uitgevlogen jongen van de Kerkuil in Midden-Brabant over drie nestplaatsen.

a = percentage van totaal in dat jaar gecontroleerde broedgevallen;
b = percentage van het totaal aantal uitgevlogen jongen in dat jaar.

Jaar	buiten nestkast		nestkast zonder pijp		nestkast met pijp	
	a	b	a	b	a	b
1977	71	55	21	32	7	13
1978	46	41	36	42	18	17
1979	41	35	24	26	35	39
1980	33	19	33	32	33	49
1981	32	28	41	40	27	32

len buiten nestkasten. In de loop van de jaren is echter de aandacht geleidelijk meer gericht op het plaatsen en controleren van nestkasten. Aanvankelijk werd veel intensiever en systematischer gezocht naar 'vrije' broedparen (paren die buiten een nestkast broeden). Kerkuilen wisselen af en toe van broedplaats. Het is daarom niet uitgesloten dat het aantal 'vrije' broedgevallen toch wat hoger is dan uit de tabel blijkt. Waarschijnlijk zijn een paar 'verhuizingen' aan onze aandacht ontsnapt.

Uit tabel 2 blijkt, dat het broedsucces in kasten mét inlooppijp beter is dan die in kasten zonder die voorziening en ook beter dan het resultaat van de door ons gecontroleerde 'vrije' broedgevallen. In absolute zin zijn de aantallen overigens te laag om er algemeen geldende conclusies uit te trekken.

Tabel 2. Aantal gecontroleerde broedparen en uitgevlogen jongen van de Kerkuil in Midden-Brabant.

a = aantal broedparen; b = aantal uitgevlogen jongen; c = aantal uitgevlogen jongen per broedpaar (gemiddelde).

Jaar	buiten n.kast			n.kast zonder pijp			n.kast met pijp			totaal		
	a	b	c	a	b	c	a	b	c	a	b	c
1973	4	16	4.0	-	-	-	-	-	-	4	16	4.0
1974	11	51	4.6	1	4	4.0	-	-	-	12	55	4.6
1975	15	41	2.7	3	12	3.0	-	-	-	18	57	3.2
1976	12	30	2.5	4	27	6.8	-	-	-	16	57	3.6
1977	10	17	1.7	3	10	3.3	1	4	4.0	14	31	2.2
1978	10	29	2.9	8	30	3.8	4	12	3.0	22	71	3.2
1979	7	15	2.1	4	11	2.8	6	17	2.8	17	43	2.5
1980	8	15	1.9	8	25	3.1	8	38	4.8	24	78	3.3
1981	7	19	2.7	9	27	3.0	6	22	3.7	22	68	3.1
1977-81	84	233	2.77	40	146	3.65	25	93	3.72	149	472	3.17

Discussie

In zijn artikel heeft De Bruyn (1979) er op gewezen, dat er een belangrijk verschil bestaat tussen de voedselkeus van Kerkuilen in laag-Nederland en hoog-Nederland. In de grootschalige poldergebieden van laag-Nederland vinden we traditioneel een hoog voedselaanbod van Veldmuizen. Tegelijk met het optreden van Veldmuisplagen bereikt doorgaans ook het aantal broedparen van de Kerkuil een maximum. Door de intensivering van het graslandbeheer neemt het aantal kleine knaagdieren af en treden Veldmuisplagen nauwelijks nog op. Ook het feit dat gedorst graan in de akkerbouwgebieden tegenwoordig in goed gesloten silo's wordt opgeslagen en niet meer in open boerenschuren werkt vermindering van het voedselaanbod voor Veldmuizen in de hand. Daarmee komt de belangrijkste voedselbron voor Kerkuilen in deze gebieden te vervallen. Alles wijst er daarom op, dat in west-Nederland het ontbreken van goede nestgelegenheid niet de enige of doorslaggevende factor is bij het verdwijnen van de Kerkuil.

Op de zandgronden van Nederland lijkt de situatie wat anders. Hoewel sterk genivelleerd - vooral in Noord-Brabant - vinden we hier nog een kleinschaliger gebied, waar weilanden en akkers worden begrensd door houtwallen of restanten daarvan. Hier is het voedselaanbod voor de uilen minder eenzijdig. Bij gebrek aan Veldmuizen kan de Kerkuil met name terugvallen op Huisspitsmuizen en Bosspitsmuizen. Hoewel de gegevens uit het verleden waarschijnlijk niet volledig zijn, mogen we stellen dat het aanbieden van nestkasten in onze regio een gunstige invloed heeft gehad op het aantal broedgevallen van de Kerkuil.

Literatuur

- Braaksma, S. & O. de Bruyn 1976. De Kerkuilstand in Nederland. *Limosa* 49: 135-187.
Bruyn, O. de 1979. Voedseloecologie van de Kerkuil *Tyto alba* in Nederland. *Limosa* 52: 91-154.

Aires: p/a Kasterensestraat 15, 5298 VG Liempde.