

Twee vliegende grijze  
grootoorvleermuizen bij  
uitvlieg-opening.  
Foto Tamara Raven en  
Laetitia Geraets

KOMT DE HULP OP TIJD?

# Grijze grootoorvleermuis in Zeeland



De laatste twintig jaar is de verspreiding van de grijze grootoorvleermuis (*Plecotus austriacus*) in Zeeland beperkt tot de grensstreek van Oost-Zeeuws-Vlaanderen. De enige bekende verblijfsruimtes zijn een zestal kerkgebouwen, die daarom al langere tijd zijn opgenomen in de NEM-monitoring. Jaarlijks worden de kerkzolders en kerktorens geteld. In tegenstelling tot de rest van het verspreidingsgebied in Nederland is de vastgestelde trend in Zeeland sterk negatief. De oorzaken zijn niet bekend. Om het tij te keren is besloten de soort te helpen. De vraag is of de hulp nog op tijd komt.

TEKST LUCIEN CALLE EN MARCEL SCHILLEMANS

## PROJECT

Stichting Landschapsbeheer Zeeland (SLZ) en de Zoogdierverseniging besloten er samen de schouders onder te zetten, waarbij SLZ met name de praktische klussen uitvoert en de Zoogdierverseniging met kennis en advies ondersteunt. Het project (2020-2023) bestaat uit drie onderdelen en wordt grotendeels gefinancierd door de Provincie Zeeland. Een deel richt zich op het verbeteren van winterverblijven, een ander deel betreft het verbeteren van restauratieprocessen van monumentale en door vleermuizen bewoonde gebou-

wen. De eerste twee onderdelen worden Zeeland-breed uitgevoerd en ondersteunen alle gebouwbewonende soorten. Het derde onderdeel richt zich specifiek op de grijze grootoor en alleen dit onderdeel wordt hier verder beschreven.

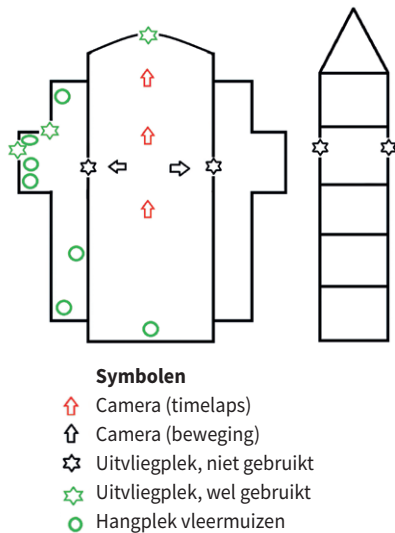
## ONDERZOEK

Het derde onderdeel kent twee hoofdlijnen: kennis en actie. Omdat er zo weinig bekend is over de oorzaken van de achteruitgang, is ingezet op het verwerven van zo veel mogelijk informatie over de soort en

wordt gefocust op mogelijke knelpunten. In de eerste jaren is vooral ingezet op onderzoek. Vanaf 2022 zijn ook de verbeterpunten aangepakt.

De kennisvraag richt zich op: waar zijn hoeveel grijze grootoren aanwezig? Hoe maken ze gebruik van de zolders en torens? Waar zijn de in- en uitvliegopeningen? Zijn er knelpunten op weg naar de jachtbiotoop aanwezig (hinderlijke verlichting, ontbrekende schakels e.d.)?

Clinge, 23 en 24 juli 2020, kerk en toren



▲ **Figuur 1** Voorbeeld van schematische weergave van de kerk in Clinge: opstelling camera's, vastgestelde uitvliegopening, aangetroffen vleermuizen en vastgestelde vliegroute. Links de kerkzolder, rechts de kerktoren.



▲ Kerk Zuiddorpe, vaste verblijfplek voor grijze grootoorvleermuizen. Foto SLZ Lucien Calle



▲ Grijze grootoorvleermuis. Foto Alex Wieland

	METHODE			AANGETROFFEN IN GEBOUW			Aantal uitvliegende vleermuizen
	Zolder en toren geteld	Uitvliegtelling gedaan	Aantal foto/filmopnames	Grijze grootoorvleermuis	Gewone grootoorvleermuis	Gewone dwergvleermuis	
<b>Zuiddorpe</b>	√	√	1	1			0
<b>Koewacht</b>	√	√	0	4			5
<b>Clinge</b>	√	√	2	Mogelijk	37		32
<b>Heikant</b>	√	√	Geen		1		15
<b>Sint-Jansteen</b>	√	-	11				
<b>Hengstdijk</b>	√	√	0		54	1	7
<b>Boschkapelle</b>	√	-	Geen		2		
<b>Rapenburg</b>	√	-	Geen		6		
<b>Lamswaarde</b>	√	-	4		8		
<b>Kloosterzande</b>	√	-	0			2	
<b>Hulst</b>	√	-	Geen				

▲ **Tabel 1** Overzicht van onderzoeksresultaten. Bij 'Geen' is geen opnameapparatuur geplaatst. De eerste 5 kerken waar de laatste jaren grijze grootoorvleermuizen aanwezig zijn (geweest).

### CAMERA'S IN DE KERK

Naast de zes kerken in de grensregio waar de soort al bekend is, zijn in de ruimere omgeving ook kerken bezocht om te controleren of er daar mogelijk toch ook nog exemplaren aanwezig zijn.

Twee stagiaires Toegepaste Biologie, Tamara Raven en Laetitia Geraets, waren in 2020 bereid om een aantal weken naar Zeeuws-Vlaanderen te komen om zo veel mogelijk kerken te inventariseren, zowel de kerkzolders als de torens. Er werd een hele rits technische hulpmiddelen ingezet, waaronder wel 15 camera's. Afhankelijk van de situatie konden die bijvoorbeeld iedere 10 minuten een foto maken (gericht op vaste hangplekken) of met bewegingssensors reageren op langsvliegende dieren (bij veronderstelde uitvliegopeningen). Overigens hebben de vleermuizen geen last van de camera's, er werd geen flits gebruikt.

Daarnaast waren er twee warmtecamera's beschikbaar, die buitengewoon handig zijn om aan de buitenzijde uitvliegers op te sporen. Er zijn verschillende inventarisatietechnieken gecombineerd: tellingen op zicht van de ruimten in de gebouwen (met zaklampen en verrekijkers), camera's in de gebouwen en uitvliegtellingen door vrijwilligers aan de buitenzijde van de gebouwen, ondersteund door warmtecamera's. In totaal hebben 13 mensen in 2021 aan de uitvliegtellingen meegewerkt, tot maximaal zes per kerk. Een oproep op de app van de Zoogdierwerkgroep Zeeland en de Socie-app van De Steltkluut (regionale natuurvereniging) volstond om de vrijwilligers bij elkaar te krijgen.

### RESULTATEN

Er zijn 11 kerken bezocht die allemaal op zicht zijn afgezocht. In zeven kerken zijn aanvullend camera's geïnstalleerd. Bij vijf kerken zijn er uitvliegtellingen uitgevoerd (deze dieren zijn niet tot op soort gedetermineerd). In bovenstaande tabel zijn de resultaten samengevat.

De verschillende inventarisatietechnieken zijn deels aanvullend. In Sint-Jansteen is bijvoorbeeld geen enkele vleermuis op zicht gevonden, terwijl er wel 11 opnames met de camera's zijn gemaakt. In Heikant werd op zicht in het gebouw slechts één vleermuis waargenomen, terwijl er toch 15 uitvliegers geteld werden. Dat geeft aan dat de dieren zich soms zo goed kunnen verstoppen dat ze op zicht in de gebouwen gemist worden.

De voornaamste doelsoort, de grijze grootoorvleermuis, is slechts in twee kerken en met lage aantallen vastgesteld. Dit aantal wijkt niet veel af van wat er tijdens de reguliere NEM-tellingen wordt aangetroffen. Er is helaas geen voortplanting vastgesteld.

Er zijn veel gewone grootoorvleermuizen aangetroffen, 108 exemplaren verdeeld over zes kerken. In twee van deze kerken zijn kraamkolonies gevonden. In Hengstdijk waren 32 volwassen dieren aanwezig en 22 jongen. In Rapenburg waren drie volwassenen en drie jongen aanwezig. Overigens zaten de vrouwtjes in Hengstdijk hoog in de torenspits op een andere plek dan de jongen. De jongen zaten een meter of zes lager en diep weggekropen tussen balken.

De warmtecamera's blijken zeer effectief in het vastleggen van de uitvliegers uit de kerken. Van alle kerken zijn de uitvliegplekken geregistreerd.

**VERVOLG IN 2022:  
VERBETEREN VliegROUTES**

Ook in 2022 hebben weer twee stagiaires (Adinda van Dijke en Kim van Verseveld) gewerkt aan het inventariseren van dezelfde kerken. Met weer dezelfde resultaten. In een gebied met kerken daarbuiten werd geen enkele grijze grootoorvleermuis gevonden.

In 2022 is verder vooral ingezet op het in kaart brengen en verbeteren van de vliegroutes naar de jachtgebieden. Daarvoor is een GIS-analyse gemaakt<sup>1</sup> van de omgeving de verblijfsplekken. Binnen cirkels met een diameter van vier kilometer rondom de vijf kerken (aan de Nederlandse zijde van de grens) zijn alle landschappelijke elementen zoals bomenrijen, dijken, sloten, bosjes e.d. op kaart gezet, net als alle waarnemingen van vleermuizen uit de NDFF (Nationale Databank Flora en Fauna) en gevalideerde waarnemingen uit Waarneming.nl.

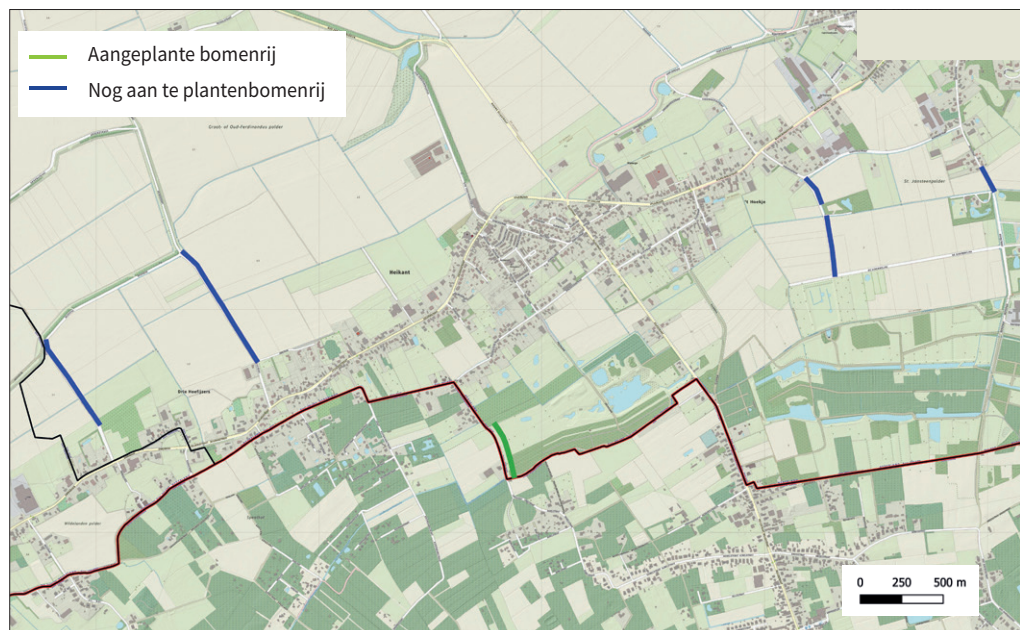
Bij de lijnvormige verbindingswegen is onderzocht waar er gaten groter dan 20 meter aanwezig zijn. Er bleken belangrijke onderbrekingen te zijn, soms wel van enkele honderden meters. Met deze kaarten zijn terreinbeheerders zoals het waterschap benaderd met de vraag of het mogelijk was om deze gaten met aanvullende beplanting te dichtten. Die vraag werd positief beantwoord. Zes grotere gaten worden aangepakt. De eerste rijen zijn afgelopen najaar aangeplant, een tweede reeks staat op de rol voor najaar 2023.

**VERVOLG IN 2023 EN LATER:  
HINDERLIJKE VERLICHTING**

In 2023 willen we vooral aan de slag met hinderlijke verlichting. Langs de vliegroutes zijn punten die onnodig fel verlicht zijn. Eerste gesprekken hierover met de beide gemeenten (Hulst en Terneuzen) zijn al gevoerd. Er lijkt veel winst te halen bij het anders afstellen van lampen en het eerder uitzetten ervan. Te hopen valt dat het verbeteren van de verbindingroutes en de verlichting goed uit zal pakken voor deze soort. Zeker zijn we allerm minst, want na twee jaar kunnen we de vraag waarmee



▲ Grijze grootoren.  
Foto Bernadette van Noord



▲ Gerealiseerde en te realiseren (winter 2022-2023) beplantingslijnen rondom het dorpje Heikant.

we dit avontuur zijn begonnen nog steeds niet goed beantwoorden. Waarschijnlijk zal de inzet van meer, en vooral ook andere, middelen noodzakelijk zijn. Zoals de inzet van eDNA en keutels van diverse vindplaatsen, het zenderen van dieren en onderzoek naar winterverblijfplekken. Het lijkt ook wenselijk het onderzoek verder te verbreden naar de aangrenzende regio in Vlaanderen. Contacten met vleermuiswerkers daar zijn al gelegd. Daarbij past ook een wat grotere projectmatige aanpak.

LUCIEN CALLE is werkzaam bij Stichting Landschapsbeheer Zeeland. MARCEL SCHILLEMANS werkt bij de Zoogdierverseniging.



*Dank aan Alex Wieland en Mark Dobbelaar voor hun jarenlange inzet en bijdrage aan de monitoring van de grijze grootoren en andere vleermuizen in Zeeland.*