

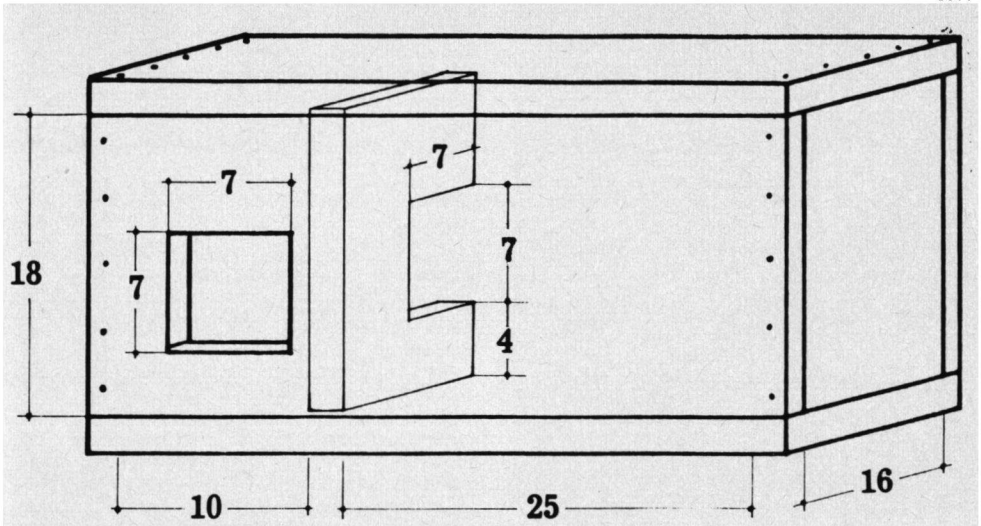
Nieuwe broedkast voor Steenuilen

In 'Het Vogeljaar' 22 : 803-805 publiceerden wij de werktekening van een 'broedpijp' voor Steenuilen. Met deze kasten heeft men reeds in tal van plaatsen van ons land leuke successen kunnen bereiken. Sinds 1975 is er nu ook een ander model nestkast in gebruik voor kleine uilensoorten. Het is het model 'Burgfried', waarvan wij hierbij een werktekening af-drukken.

Bij het model 'Burgfried' verdeelt een wand de binnenuimte van de kast in twee delen, zodat achterin de eigenlijke broedruimte niet te veel licht naar binnendringt. Dit type kan gemakkelijker gemaakt worden dan de 'broedpijpen' en is het gebleken dat de kast door de Steenuil wordt geaccepteerd.

Over resultaten met deze kast zullen wij van de lezers in de toekomst graag iets vernemen. Ook Ringmussen blijken van dit type vaak gebruik te maken. In elk geval bemoedigen ons de bereikte resultaten zodanig dat wij graag met onze steenuilenactie door willen gaan.

J.T.



Steenuilkast, model 'Burgfried'. Maten in cm (schets N. Wütrich).

Vijftiende jaargang 'De Pieper'

Ter gelegenheid van de 15e jaargang van 'De Pieper', het verenigingsorgaan van de Vogelwerkgroep Noordhollands Noorderkwartier, verscheen een extra dik nummer (no. 5) van 24 pagina's. In het voorwoord betreurt de redactie het dat er geen landelijk blad zou kunnen verschijnen waarbij alle vogelwerkgroepen zich zouden kunnen aansluiten mét behoud van hun eigen identiteit, daarnaast zouden voor regio nog regionale bladen moeten kunnen bestaan waarvoor de redactie de functie van 'De Pieper' als voorbeeld zou willen geven.

Dat 'Het Vogeljaar' al haast vijftienvintig jaar streeft naar deze eenheid moet toch zo langzamerhand bij iedere vogelliefhebber in den lande wel bekend zijn. En dat in de loop der jaren toch al voor een groot deel deze plannen geslaagd zijn moet slechts een sterkere stimulans zijn om deze voortgang verder uit te bouwen.

Torenvalk eet prooi in de lucht

Op 4 augustus 1976 zag ik vanaf de hoge kalkrotskust van het eiland Wright (Zuid-Engeland) een Torenvalk, op soms 25 meter afstand, stil in de lucht hangend zijn prooi opeten. Ik zag duidelijk een prooi in zijn klauwen. Hij scheurde stukjes huid van zijn prooi. Deze liet hij vallen. Hij maakte kennelijk gebruik van de stijgende luchtstromen voor de hoge rotskust. Slechts af en toe maakte hij biddende bewegingen (10 seconden per minuut). Is dit vaker waargenomen?

● H. Olsthoorn, Groeneweg 74, 's-Gravenzande.

Zeearenden op Groenland

In de zomer 1976 heeft het World Wildlife Fund Greenland een bedrag van \$ 650 besteed aan een onderzoek naar het voedsel van de Zeearend. Dit om het plaatselijk geloof te bestrijden dat zij zich voeden met lammetjes en dat zij daarom geschoten moeten worden. Men wil deze vogel als nationaal symbool laten fungeren, inplaats dat ze uitgeroeid worden.

Roofvogelwerkgroep 'De Wetering'

Begin 1976 werd de roofvogelwerkgroep 'De Wetering' als afdeling van de Vogelwerkgroep 'De Grutto' opgericht. Ons streven is om stootvogels (grijp- of proovogels) en met name de uilen in onze omgeving te steunen door middel van nestkasten en plaatsing van kunsthorsten, wintervoeding, inventarisatie en allerlei onderzoek naar verschillende vormen van gedrag. Wij hopen dat onze werkgroep een grote steun kan worden voor deze bedreigde soorten.

- Roofvogelwerkgroep 'De Wetering', per adres Maarten Smit, 't Oostrom 4, Driebergen.



Steenuil met worm. Deurne, tussen 15 mei en 15 juni 1976. Foto: Peter Otten.

Enkele voorlopige resultaten van een verkeersslachtofferonderzoek

Van 1 september 1973 tot 1 januari 1976 zijn tellingen verricht van verkeersslachtoffers onder de (avi)fauna. Een aantal medewerkers telde gedurende die periode wekelijks een vast traject; anderen noteerden alle slachtoffers die zij op de wegen tegenkwamen. Voorts kwam een klein aantal incidentele meldingen binnen. Totaal zijn 13770 vogels (verdeeld over 126 soorten), 5055 zoogdieren en 1175 reptielen en amfibieën gevonden.

De tien vogelsoorten die het meest zijn aangetroffen waren: Wilde Eend (817), Fazant (426), Waterhoen (455), Meerkoet (315), Kievit (308), Kokmeeuw (1081), Houtduif (449), Merel (2406), Huismus (1965) en Spreeuw (1491). Bij de stootvogels vielen als slachtoffer: Buizerd (7), Sperwer (1), Bruine Kiekenkief (1), Torenvalk (81), Boomvalk (1). Aasetende soorten als Zwarte Kraai en Ekster telden respectievelijk 92 en 85 slachtoffers in hun gelederen. De aantallen bij de

gevonden uilen lagen als volgt: Kerkuil-32, Steenuil-44, Bosuil-19, Ransuil-109, Velduil-6, uil spec.-15. Braaksma (schrift. med.) kreeg van 1970—1975 166 meldingen van Kerkuilen die als verkeersslachtoffer gevonden zijn. Uit deze gegevens valt op te maken, dat het verkeer voor de Kerkuil een belangrijke mortaliteitsfactor vormt.

Enkele opvallende vogelsoorten die doodgereden zijn; Kuifduiker, Bokje, Dwergmeeuw, Nachtzwaluw, IJsvogel, Draaihals en Appelvink.

Het grootste aantal vogels dat op een vast traject is gevonden, bedraagt 377 exemplaren. Er is daar 24 maanden geteld op een lengte van 6 kilometer. Op een stuk rijksweg werden binnen een jaar 443 vogels doodgereden.

De verzamelde gegevens tonen aan dat in Nederland een groot aantal dieren wordt doodgereden. Hoeveel er dit per jaar op het totale wegennet zijn is nog niet uit te drukken.

- D. A. Jonkers, Juffersland 16, Leersum & G. W. de Vries.

Wettelijk status voor Roek opnieuw bekijken

In 'Limosa' 49: 28-66 (1976) schreef H. R. Feijen 'Over het voedsel, het voorkomen en de achteruitgang van de Roek in Nederland'. De schrijver stelt vast dat de Roek de laatste 25 jaar met ongeveer 80% is achteruitgegaan. Ten opzichte van 1967 bedroeg de afname in 1970 25%. Deze achteruitgang is zeker voor een belangrijk deel te wijten aan vervolgingen. Het tegendeel van schadelijk zijn voor de landbouw is zeker niet onwaarschijnlijk en de vraag rijst sterk of er doorslaggevende redenen voor bestrijding bestaan of hebben bestaan. Gezien de achteruitgang, de kwetsbaarheid en zijn uiterst twijfelachtige schadelijkheid zou de huidige wettelijke status van de Roek opnieuw bekeken dienen te worden.

Botulisme-slachtoffers in 1976

Barend Mensen schrijft in 'Trouw' van 5 oktober 1976 dat de heer E. A. ter Laak, dierenarts bij het Centraal Diergeneeskundig Instituut te Rotterdam, schat dat er afgelopen hete zomer minstens veertigduizend slachtoffers onder deze ziekte zijn gevallen. De zwaarste klap hebben de Wilde Eenden gehad, terwijl het grootste rampgebied de Biesbosch is geweest. Het Recreatieschap Nationaal Park de Biesbosch en het gemeentebestuur van Dordrecht hebben bij de regering gepleit voor een centrale aanpak van het botulisme. Zij willen dat het rijk mogelijkheden opent voor een betere doerspoeeling en dus afvoer van de besmetting.

'Wiek en Sneb'

Wie kan mij aan oude nummers van 'Wiek en Sneb' helpen? Aanbiedingen gaarne aan A. J. Derking, Zijlandstraat 5 te Borculo.

Eieren van Merel op de grond

Mijn buurman ontdekte begin mei onder een struik in zijn tuin twee 'nesten' met elk een van een merelei. De nesten, ongeveer 50 cm van elkaar, bestonden uit een eenvoudig maar wel doelbewust gedraaid kuiltje waarin zich wat schaars nestmateriaal (strootjes en dorre blaadjes) bevond. Ze deden mij sterk denken aan Kievitsnesten. Omdat op 10 meter afstand van de bewuste struik een merelnest gebouwd werd binnen 1 meter van een nest met jonge Heggemussen dacht ik in eerste instantie aan een verjaagde me-



reivrouw. Na enige dagen werd in dit nest toch een ei gelegd en omdat er zich bij de eieren op de grond nooit een rechtmatige eigenaar vertoonde hebben we deze eieren ook maar in het merelnest gelegd. Een week later zat het merelvrouwtje op 7 eieren te broeden (de twee 'ondergeschoven' exemplaren waren door een iets donkerder kleur te herkennen). De vreemde eieren werden dus wel geaccepteerd, maar bleken later toch onbevruucht te zijn; na het uitkomen van de andere eieren hebben ze nog een paar dagen in het nest gelegen, daarna waren ze ineens verdwenen. Misschien kan één van de lezers mij dit gedrag verklaren?

● G. Rinzema, Rendierveld 10, Eindhoven.

Merel ageert tegen spiegelbeeld in autowieldop

Het volgende speelde zich op 21 februari 1976 af tegenover mijn flat aan de Kornoeljestraat, Groningen. Vanaf de stoep zag ik ca 10 m voor mij een ♂ Merel tegenover zijn spiegelbeeld van een wieldop van een auto dreighoudingen aannemen en af en toe tegen de wieldop opvliegen. Omdat ik hierover eerder in 'Het Vogeljaar' had gelezen (zie o.m. 'Het Vogeljaar' 18:324, 21:336 & 22:433-831) kwam dit gedrag mij niet onbekend voor. Ik besloot wat te gaan experimenteren en liep naar de bewuste wieldop toe en zette er een plastic tas zodat de Merel zichzelf niet meer kon zien, wan-

neer hij weer uit de struiken te voorschijn kwam.

Met verbazing keek ik naar de Merel toen deze, na eerst kordaat op de bewuste wieldop te zijn toegesprongen, ontdekte dat er niets meer te zien was en naar de andere wieldop van de zelfde auto toeliep en daar weer het zelfde dreigen en dergelijke ging doen. Hij kon er geen genoeg van krijgen. Toen wij de tas weer hadden weggehaald ging de Merel weer, nadat hij uit de struiken was teruggekomen, naar zijn eerste wieldop toe, de voorste dus. We besloten nog een experiment uit te halen en plaatsten zowel voor de voorste als voor de achterste wieldop een plastic tas en vroegen ons af voor wat voor raadsels de Merel ons nu weer zou zetten. Het volgende gebeurde: de Merel kwam uit de bosjes tevoorschijn, liep eerst naar de voorste wieldop, toen naar de achterste en toen . . . naar de voorste wieldop van een auto die achter de eerstgenoemde auto stond en ging daar weer dreigen en tegenop vliegen. Kennelijk wist hij dat 'de indringer' nog aanwezig was en dat hij die moest verjagen. Vervolgens haalden we onze tassen weer weg en na gezien te hebben dat de Merel weer naar zijn 'eigen' voorste wieldop op terugging vertrokken we weer. Vanuit de flat zag ik dat hij nog circa een half uur doorging totdat het donker werd en ik niets meer kon zien. Dit verhaal werpt bij mij enkele vragen op. Is er een andere reden dan 'niets meer kunnen zien', waardoor de Merel dan toch ophoudt en zoja welke? Verder: hoe kan de Merel 'weten' dat 'zijn indringer' (en dus zijn spiegelbeeld in een andere wieldop, zelfs aan een andere auto zichtbaar is, terwijl hij dat niet kan zien? Hij ziet het spiegelbeeld pas als hij recht vóór een wieldop gaat staan. Deze Merel liep onmiddellijk naar de wieldop van de auto achter de eerste auto om daar verder te gaan. Misschien zijn er andere die hierover iets kunnen vertellen?

● Karel-Jan Alsem, Harlingerstraatweg 68, Leeuwarden.

Vreemd 'merelgevecht'

Op 27 maart 1975, om ongeveer 13.30 uur, werd in de Avenue de Suffren, niet ver van het Unescogebouw in Parijs, mijn aandacht getrokken door wat ik dacht dat twee vechtende ♂ Merels waren.

Bij nader inzien was het geen gevecht, want de ene Merel lang op zijn rug en gaf geen enkel teken van leven. De andere stond er boven op en hakte krachtig en in snel tempo op zijn soortgenoot in. Er verzamelde zich langzamerhand een groep toeschouwers en pas toen een van hen de Merels erg dicht naderde vloog de 'aanvaller' weg.

De andere Merel bleek inderdaad dood te zijn, het verenkleed was vuil en erg verfromfraaid. De dode Merel was aan de kop gedeels kaal gepikt en vertoonde daar ook verwondingen.

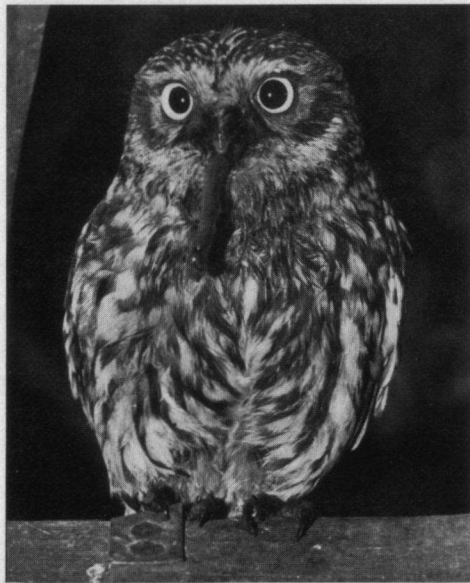
Zijn gevechten' tussen een levend en een dood ♂ van de Merel (of van een andere vogelsoort) wel vaker waargenomen?

● B. Verhoeven, Waterkant 83, Ens, post Emmeloord.

Een dergelijk geval maakte ik eens in het voorjaar bij twee Spreeuwen in mijn tuin te Hilversum mee. Ik meende toen dat een stervende Spreeuw op deze wijze afgemaakt werd door een soortgenoot, maar zeker ben ik daar niet van. Vroeger heb ik ook eens een gevecht van twee ♀♀ Merels meegemaakt op een groot bouwland. Na een minutenlang te hebben gevochten raakten ze beide in een sloot en verdronk de een de ander nog voordat ik tussen beide kon komen... J. T.

Steenuil voert regenwormen aan jongen

Enige jaren geleden heb ik enkele niet-vlugge, naar schatting drie weken oude, jongen van de Steenuil, die voortdurend uit de nestholte rolden en zich dan over ± 100 m verplaatsten zodat de ouders op drie plaatsen moesten voeren en predatie door boerenkatten te vrezen was, bij de nestboom (appel) in een kist achter tralies gezet. Daar werden ze 's avonds gevoerd door de oudervogels, die af en aan vlogen met regenwormen (*Lumbricus spec.*). Voornamelijk de grootste exemplaren van 10 cm en langer. Slechts zelden trof ik bij de jongen (onthoofde) muizen of braakballen met resten van muizen aan. De regenwormen werden vanaf weipalen op de bodem (gras) gepakt en in de snavel vervoerd (als een lange slappe pegel bengelden ze eronder). Ook kikkers werden vaak gevoerd, zoals ik wel eerder waargenomen had (kikkerprooieresten in knotwilgenkoppen).



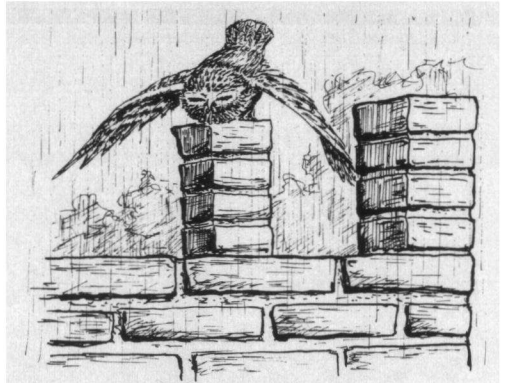
Steenuil met worm. Deurne, tussen 15 mei en 15 juni 1976. Foto: Peter Otten.

Ik heb de indruk dat van het bedoelde paar het menu van de jongen voor een zeer groot deel uit deze grote regenwormen bestond. De heer Fuchs (RIN, Arnhem) wees me er op dat dit wellicht niet zo bekend is, omdat de meeste voedselgegevens over de Steenuil berusten op braakbalonderzoek en regenwormresten hierin wegens de waarschijnlijke volledige verteerbaarheid niet zijn terug te vinden.

● G. J. van Nie, Broekstraat 9, Baak.

Onbekend gedrag van Steenuil

Op de schoorsteen van de Hervormde Pastorie achter mijn huis zitten dikwijls een of twee Steenuiltjes. Meestal zitten ze op de rand tussen de vier spijlen van de schoorsteen, die geen dak heeft. Vanuit mijn dakraam kan ik ze prachtig observeren.



Ook nu, op de ochtend van de 19e mei 1976, terwijl het motregende, zat er een uiltje. Op een gegeven ogenblik zag ik nu de vogel bovenop een van de spijlen zitten. Hij zat mooi in beeld en ik begon een schetsje te maken. Opeens spreidde de uil zijn vleugels, boog voorover en richtte de staart omhoog. Hij bleef in deze houding en draaide intussen langzaam rond. Het leek op een dreighouding, maar er was voor zover ik kon zien niets dat daartoe aanleiding gaf. De enige vogels, die nu en dan alarm sloegen waren een paar overvliegende Boerenwaluwen, maar die bleven meters uit de buurt. Dit gedrag duurde circa twee minuten, waarna de Steenuil zijn veren schudde, ze even glad streek en weer een normale rusthouding aannam. Even later ging hij weer tussen de spijlen zitten. Ik maakte bijgaand schetsje. Duidelijk was te zien dat de snavel en de ogen nagenoeg gesloten waren, ook iets dat niet op een dreighouding wijst.

Wie kan een dergelijk gedrag interpreteren? Heeft het iets met de balts te maken? Het ♀ zat waarschijnlijk te broeden en dan zou dit het ♂ zijn. Of hangt het misschien samen met de gestage motregen op dat moment, waarbij de vogel een regenbad nam?

● Herman Cleine, Dorpsstraat 20, Cothen (U.).

Werkgroep Avifauna Drenthe (WAD)

In januari 1976 werd de Werkgroep Avifauna Drenthe (WAD) opgericht. Doel van de werkgroep is door middel van inventarisatie en onderzoek een overzicht te verkrijgen van de vogelstand in Drenthe. Dit overzicht zal dan gepubliceerd worden in de vorm van een boek.

De inventarisatie van de broedvogels gebeurt in samenwerking met het SOVON. Het onderzoek naar trekvogels en wintergasten is opgezet door de eigen organisatie. Van de broedvogels bestaat in Drenthe in de landelijke gebieden een vrij goed kwantitatief overzicht. Bebouwde kommen moeten nog grotendeels onderzocht worden. Voor het onderzoek naar trekvogels en wintergasten zijn twee winterhalvaren uitgetrokken. Daarna (\pm eind 1978) wordt er met het schrijven van het boek begonnen.

Reeds 150 mensen verlenen op een of andere manier hun medewerking aan de uitvoering van deze plannen. Toch kan de werkgroep nieuwe medewerkers zeer goed gebruiken. Deze kunnen zich opgeven bij het secretariaat. Verder zijn ook oude gegevens, dagboeken en vakantiewaarnemingen welkom. Het secretariaatsadres is: W.A.D., Postbus 431, Assen (Dr.). Hier kunt u ook voor verdere inlichtingen terecht.

- Voor de werkgroep: B. L. J. van Os (secretaris).

Expositie 'Het leven van de vogels' te Steyl (L.)

In samenwerking met 'Vogelbescherming' houdt de Botanische Tuin 'Jochum-Hof', Maashoek 2 b, Steyl (gemeente Tegelen) van 9 oktober tot en met 9 januari 1977 in de expositieruimte van de botanische tuin een vogeltentoonstelling. Dagelijks geopend van 14-17 uur en na voorafgaande afspraak (tel. 077-33020). De tentoonstelling geeft onder meer een beeld van de historie, de indeling en de biologie van de vogels. Men ziet er vogelafbeeldingen op oude schoolwandplaten, op postzegels, in de literatuur in het algemeen en ten aanzien van de biologieprojecten voor het onderwijs in het bijzonder. Voorts een serie foto's, geëxposeerd door het Wereld Natuur Fonds Nederland en over het leven van de Kokmeeuw van Jan van de Kam. Via een reconstructie-opstelling krijgt men een indruk op welke wijze vogelzang kan worden opgenomen ten behoeve van het wetenschappelijk onderzoek en de grammofoonplatenfabricage. Om vogels in eigen tuin aan te trekken, heeft de hortulanus Ton Herijgers een ontwerp gemaakt met daartoe geschikte struiken en planten. Een inzending van 'Vogelbescherming' met gegevens over ringonderzoek, ooievaarsdorp, botulisme, interessante vogelgebieden en over het werk van de vereniging compleeteert deze expositie. Aan de Ingang zijn brochures, wandplaten en tal van vogelboeken verkrijgbaar. Op gezette tijden worden films ge-

draaid (van 9.11 t/m 9.12 over 'Oosterschelde' en van 9.12 tot 9.1 over 'Rietland in de Randstad') met als vaste voorstellingen zondags om 15.00 en 16.00 uur. Op eerste kerstdag en nieuwjaarsdag is de expositie gesloten.

Kraanvogelonderzoek I

De Vogelstudiegroep van het Natuurhistorisch Genootschap in Limburg wil door het verzamelen van waarnemingen van Kraanvogels in Limburg een duidelijker beeld trachten te verkrijgen van de trekroute van deze vogelsoort over deze provincie. Daarom zijn zo volledig mogelijke gegevens van belang: aantal, tijd, plaats, richting, vorm van hun vlucht, hoogte, pleisterplaatsen en wat ze daar doen.

Schriftelijke gegevens zenden aan: W. Vergoossen, Nieuwe Markt 21, Echt óf telefonisch bij W. Bult, 045 - 16995 (tussen 8.00 en 15.30 uur op werkdagen) en op 045 - 716 718 op de andere tijden.

Kraanvogelonderzoek II

Sinds verleden jaar houden de leden van de Vogelwerkgroep Winterswijk zich bezig met een onderzoek naar de trekgewoonten van Kraanvogels. Henk Wessels heeft stencils verspreid onder landbouwers, politiekorpsen, jachtopzieners en scholen om medewerking te verkrijgen. Men wil het hele gebied van de Oost-Achterhoek voor hun rekening nemen. Iedereen die gegevens over de Kraanvogel uit dit deel van het land heeft wordt verzocht zich ook met Henk Wessels, Orion 12 te Aalten in verbinding te stellen.

Voor geïnteresseerden willen wij wijzen op het interessante artikel van S. Braaksma 'Pleisterplaatsen van Kraanvogels *Grus grus* L., in Nederland' in 'Ardea' 45 (3/4): 143-167 en van Wolfgang Mewes 'Der Zug des Kranichs in den drei Nordbezirken der DDR' in 'Der Falke' 23 (7): 222-228 & (8): 275-281. Ook het artikel van H. Verdonk 'Voor 'trاندansen' naar Zweden' in 'Het Vogeljaar' 15 (3): 355-358 (zie ook 'Das Tier' 14 (9): 56-57) is voor herlezing de moeite waard!

Uitgezette Raven broedden in ons land

In 1966 werden de eerste vier jonge Raven uit Sleeswijk-Holstein geïmporteerd. In 1969 kwamen de eerste jongen in gevangenschap uit. Deze zomer heeft de poging om Raven in ons land terug te brengen als broedvogel succes gehad. Sinds 1969 zijn circa 70 jonge Raven uit buitenvolières uitgevlogen, waarvan geschat wordt dat er nog dertig in leven zijn. Na drie jaar zijn de jongen geslachtsrijp. De mogelijkheid bestaat dat reeds vorig jaar een paar in ons land in het wild heeft gebroed. Maar dit jaar hebben zeker drie paar weer in het wild in ons land gebroed. Hiervan vlogen acht à negen jongen uit.

(Dagblad Trouw, 27.9.1976)

Cursus Vogelkunde Venlo

In oktober zal worden aangevangen met een cursus Vogelkunde in Venlo. In verband met de steeds toenemende vangst van in het wild levende vogels en de handel hierin zal het ministerie van CRM een cursus Vogelkunde in Venlo organiseren met de bedoeling om uit de cursisten een aantal op te leiden tot Controleur-Vogelwet 1936. De cursus is op 5 oktober in het Goltziusmuseum, Goltziusstraat, Venlo aangevangen. Docent is de heer De Boer uit Hoensbroek.

Belangstellenden kunnen zich eventueel alsnog in verbinding stellen met de heer A. J. Binsbergen, Ministerie van Cultuur, Recreatie en Maatschappelijk Werk, afd. Fauna en Flora, Steenvoordelaan 370, Rijswijk Z.H., tel. 070-949233, toestelnr. 2593.

Lezingen in Leiden

Het Rijksmuseum van Natuurlijke Historie, Raamsteeg 2, Leiden houdt deze winter weer Openhuis-middagen (waaronder een drietal voor kinderen beneden de 12 jaar). De lezingen beginnen om 20.00 uur en zijn op 2 november ('Milieubeheer, in de omgeving van Leiden'), 14 december ('Vlinders'), 8 februari ('De functie van de dieren in relatie tot de precare situatie van het dierenleven') en 22 maart ('Dieren en plantenleven op de Nederlandse Antillen') door respectievelijk dr. H. A. Udo de Haas, dr. R. de Jong, dr. B. M. Lensink en drs. J. C. den Hartog. Nadere inlichtingen bij Educatieve Dienst van dit museum (John J. Staats), tel. 071 - 143 844.

Noord-Friesland buitendijks bedreigd!

Een belangrijk gedeelte van het Nederlandse Waddengebied wordt ernstig bedreigd. Het Friese provinciale bestuur blijkt alles op alles te zetten om de inpoldering van het buitendijkse gebied van Noord-Friesland te verwezenlijken. Over de bijzondere ornithologische waarde van dit gebied schreven wij reeds eerder ('Het Vogeljaar' 23:290-291 en 24:164). Wie wil helpen om de dreigende inpoldering tegen te gaan kan een bezwaarschrift zenden aan het College van Gedeputeerde Staten van Friesland, Provinciehuis, Leeuwarden van 4 november tot en met 17 december a.s. Mocht u een voorbeeld van een bezwaarschrift willen ontvangen neemt u dan even contact op met de Landelijke Vereniging tot Behoud van de Waddenzee, Het Waddenhuis, Voorstraat 18 (postbus 90), Harlingen, tel.: 05178-5541.

Hoogspanningsleidingen in Limburg

De Vogelbeschermingswacht 'Limburg' gaat een onderzoek instellen naar sterfte onder vogels als gevolg van botsingen met hoogspanningsleidingen. Als verkregen uitkomsten daartoe aanleiding geven zal men, naar voorzitter Hans de Boer verklaarde, zeker met de PLEM contact opnemen. Momenteel on-

derkent de PLEM de problemen. Overleg met postduivenhoudersorganisaties leidde inmiddels toch tot o.a. het markeren van hoogspanningslijnen op aanvliegroutes, zoals de lijn Rothem-Meerssen, waar de bedrading met bollen is gemarkeerd.

Symposium 'Kievitseieren rapen'

Op zaterdag 22 januari 1977 organiseert de Stichting Kritisch Faunabeheer een symposium over 'Kievitseieren rapen, ja of neen'. Er is een aantal sprekers uitgenodigd die hun gedachten over deze problematiek zullen weergeven. Zoals een vertegenwoordiger van CRM om de wettelijke en politieke situatie rond de Kievit en het eierapen duidelijk uit de doeken te doen. Verder een voor- en tegenstander van het rapen uit de vogelbeschermingswereld, een voor- en tegenstander uit de wetenschap en een buitenlandse vogelbeschermmer die de Nederlandse situatie met die in het buitenland vergelijkt. Daarna zal er een forumdiscussie plaatsvinden.

Het symposium zal worden gehouden op zaterdag 22 januari 1977 in de 'Buitensociëteit', Coehoorsingel 1, Zutphen. Aanvang 10.30 uur. Het symposium is voor iedere geïnteresseerde gratis toegankelijk en een grote opkomst wordt verwacht. Inl. tel.: 02945-1319.

Stelling bij proefschrift

Eén der stellingen bij het proefschrift van dr. K. R. Westerterp, Groningen (biologie) was: 'De gronden waarop de overheid thans de sluitingsdatum van het eirapen vaststelt zijn geen garantie voor het handhaven van de kievitenstand'.

Vlaamse Jeugdbond voor Natuurstudie en Milieubehoud "Natuur 2000" v.z.w.

Wie in 1977 'Het Vogeljaar' wil blijven ontvangen, dient nu spoedig Bfr. 180 te storten op rekening nr. 000-0328866-36 van Natuur 2000, Bervoetstraat 33, Antwerpen, met de vermelding 'Abonnement Vogeljaar 1977'. De gewone N2-contributie voor 1977 (incl. abonnement op het bondsblad 'Beenbreek') bedraagt Bfr. 150.

Rotganzen op Schiermonnikoog

Dit jaar ligt in mijn bedoeling een onderzoek in te gaan stellen naar de Rotganzen op Schiermonnikoog. Hiervoor zou ik graag de volgende gegevens ontvangen: datum en tijdstip van waarneming, aantal, preciese plaats van waarneming, waterstand (hoog- of laagwater) en weersomstandigheden. Indien mogelijk aangevuld met gegevens over de verhouding van de volwassen en jonge vogels en eventueel iets over de opbouw van de groep. Ook gegevens uit andere delen van Nederland zijn welkom.

● A. B. Woldering, Riouwstraat 3, Groningen.

Oehoe als lokvogels voor de jacht

Het is volstrekt onjuist en uit ornithologische oogpunt ontoelaatbaar, dat in ons land nog steeds vergunning wordt verstrekt ten behoeve van het gebruik van een Europese Oehoe als lokvogel voor de jacht. Een gezonde Oehoe behoort in de lucht en beslist niet aan de lijn. Er zijn voor wie wil, prachtige kunstlokvogels te koop, waardoor men dan tenminste niet alweer een exemplaar van een steeds zeldzamer wordende en ernstig bedreigde uilensoort aan de vrije natuur onttrekt.

- A. A. H. Klees, Fibigerstraat 3-huis, Amsterdam-Watergraafsmeer.

Jacht op Kleine Rietganzen?

Op 1 oktober 1976 gaf het Landbouwschap (Raamweg 26, 's-Gravenhage), afdeling pers en voorlichting, een persbericht uit waarin wij lezen:

Het Landbouwschap heeft de minister van Landbouw in een brief gevraagd de jacht op de Kleine Rietganzen per 1 oktober weer open te stellen. De minister heeft in afwijking van het advies van de Jachtraad geen toestemming gegeven om de jacht op de rietganzen te openen. In bepaalde gebieden van het land, met name in Friesland, wordt grote schade toegebracht aan landbouwgewassen door de hier overwinterende ganzen. De vogels komen in de regel half oktober vanuit het noorden naar Nederland. De minister van Landbouw wenst de jacht niet te openen, omdat het aantal ganzen in de wereld naar zijn mening niet is gestegen. Uit tellingen blijkt dat ondanks de jaarlijkse jacht op Rietganzen de populatie in Nederland met 20% is toegenomen. Gelet op de schade die door de ganzen aan de landbouwgewassen wordt toegebracht, vraagt het Landbouwschap om de jacht op deze diersoort weer open te stellen. Tot zover het persbericht van het Landbouwschap.

Het is te betreuren, dat een orgaan als het Landbouwschap kennelijk beschikt over slechte adviseurs. Perscommuniqué's als bovenstaand, met zoveel onjuistheden mogen door een dergelijk instituut toch niet worden verstrekt.

Eerst spreekt men over Kleine Rietganzen, daarna over Rietganzen. De aandrang de jacht op Rietganzen te heropenen vloeit voort uit het feit, dat bij schade aan landbouwgewassen door beschermde vogels er geen uitkering uit het jachtfonds wordt gegeven. Gelukkig heeft de minister ingezien, dat zoiets geen excuus is de jacht op kwetsbare vogelsoorten toe te staan. Niettemin lijkt het wel zaak een oplossing te zoeken voor het probleem van aan de landbouw schade veroorzakende beschermde vogels. Mogelijk dat een ander fonds in het leven kan worden geroepen waaruit bij voorkomende gevallen kan worden geput. Instellingen als vogelbescherming, Neder-

lands Comité Bescherming Trekvogels, jagersvereniging en ook het Landbouwschap (met overheidssteun) zouden zich hier eens op moeten beraden.

De Stichting Kritisch Faunabeheer heeft er bij de minister van Landbouw op aangedrongen de jacht op Rietganzen gesloten te houden en tevens de jacht op Grauwe en Kolganzen voor gesloten te verklaren en elf punten naar voren gebracht. De stichting wijst er onder andere op dat het trouwens niet mogelijk is de jacht op Rietganzen te heropenen aangezien Nederland de Benelux-Overeenkomst op het gebied van jacht en vogelbescherming moet naleven, die harmonisatie van de openings- en sluitingsdata van de jacht beoogt. In België is de jacht op Rietganzen reeds sinds 2 juli 1975 gesloten.

Jacht op Kleine Rietgans gesloten

Minister mr. A. van der Stee (Landbouw en Visserij) heeft de jacht op de Kleine Rietgans met ingang van 15 november 1976 gesloten. De bewindsman acht de getalsterkte van de Kleine Rietgans gering en is bovendien van mening dat eventuele schade, door deze soort veroorzaakt, binnen het bestaande jachtregime niet in beduidende mate beperkt zou kunnen worden. Vogelbeschermers zijn over dit besluit bijzonder ingenomen, terwijl het tegelijkertijd vertrouwen geeft voor in de toekomst nog te nemen besluiten.

Steenuil op insektenjacht

In de avondschemering van 1 september 1976 deed ik een interessante waarneming van de manier waarop een Steenuil insekten vangt. Toen het wat stiller werd in een gebied van weilanden afgewisseld met knotwilgen kwam een Steenuil uit zijn nestholte in een knotwilg en ging zich een tijdje zitten 'poetsen' op een omhoogstekende tak. Na circa 10 min. streek hij op een dichtstbijzijnde paaltje neer en fladderde vervolgens weer naar dat zelfde paaltje. Hij had iets gans naar in het gras. Even daarna vloog wel eens een Koolmees heeft zien doen met in zijn klauwen en at ervan, zoals iedereen een pit van een zonnebloem. Kort daarna streek hij weer neer in het weiland en tot mijn verbazing zag ik hem hippend naar sprinkhanen of iets dergelijks zoeken. Daarbij keek hij net als lijster, af en toe schuchter zijdelings. Daarna ging hij weer naar zijn paaltje om de vangst op te zitten peuzelen. Dit alles zag ik van ongeveer 30 meter afstand met een 7 x 50 prismakijker. Is deze manier van jagen van een Steenuil op insekten al eens eerder waargenomen?

- Frans Schepers, Margrietstraat 9, Nieuwenhagen (Z.).

Het is bekend dat de Steenuil in de schemering op de schadelijke larven van meikevers, sprinkhanen, oorwormen en langpootmuggen jaagt.