

De 'Thoonen-steenuilenkast'

Wim Smeets

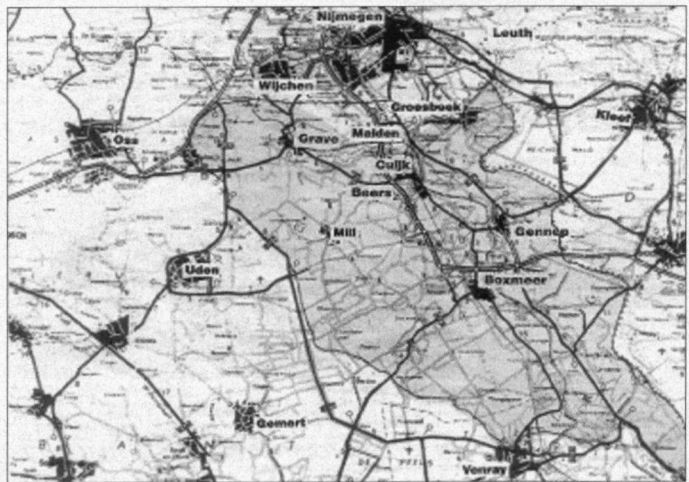
Enkele jaren geleden ontving ik als inleveradres van foto's voor de *Vogelfotoparade* een paar foto's van pullen van Steenuilen in een nestkast. Deze foto's waren niet geschikt voor de *Vogelfotoparade* daar het nestfoto's betrof, maar de afbeelding op de foto's trok mijn aandacht. Ik nam contact op met de inzender Huub Thoonen uit Boxmeer en ontdekte dat hij met deze foto's eigenlijk iets anders bedoelde. Huub was al jaren bezig met het beschermen van de Steenuil in de wijde omgeving van Boxmeer, maar hij kreeg hier weinig respons. Door het insturen van de foto's probeerde hij de aandacht te vestigen op zijn werkzaamheden en dit lukte hem op deze manier uitstekend. Ik nam contact met hem op en ben eens bij hem gaan kijken. Al gauw kwam ik er achter dat ik te maken had met een vogelliefhebber pur sang en iemand die al zijn tijd in het beschermen van vogels steekt.

Steenuilen

De Steenuil is een kleine uil, iets kleiner dan een duif, heeft een gedrongen postuur, een vlakke kop, grote gele ogen en witte oogstrepen die op wenkbrauwen lijken. Bruingrijs verkleed met witte vlekken. Steenuilen zijn in tegenstelling tot andere uilen, ook regelmatig overdag te zien. Ze zitten heel graag in de zon een 'uiltje' te knappen en ze jagen ook wel eens in de namiddag. De voornaamste activiteit valt in de tijd tussen zonsondergang en middernacht, ze zijn echter ook in de vroege ochtenduren actief. Ze vliegen meestal laag over de grond in een golvende vlucht als een specht. Het geluid van de Steenuil is een opgewonden en luidruchtig 'kwiejoe', bovendien maakt hij blaffende 'kef-geluiden' voor zowel het lokken van een wijfje als voor het afbakenen van zijn territorium. De roep kan men al vanaf januari horen, voornamelijk echter in de maanden maart en april vanaf zonsondergang tot middernacht. De Steenuil houdt van een open terrein. Hij wordt vooral aangetroffen in oude hoogstamboomgaarden, langs sloten waar oude Knotwilgen staan en in de nabijheid van boerderijen. Voorwaarde is dat er enkele ruwe hoekjes zijn, enkele oude schuurtjes of gebouwen en tevens dat er weinig verstoring is door mensen en/of huisdieren. Dichte bossen mijdt hij volkomen.



De jacht van de Steenuil wordt meestal vanaf een zitplaats bedreven. Vanaf een hoger punt houdt hij de bodem onder hem goed in de gaten om op het juiste moment toe te slaan. Soms jaagt hij ook te voet: huppend op de grond zoekt hij naar insecten en regenwormen die een belangrijke voedselbron voor hem zijn. Het hoofdvoedsel van de Steenuil is de Veldmuis, daarnaast voedt hij zich met kruipende dieren, zoals insecten waaronder kevers. De braakballen van de Steenuil zijn tamelijk slank. Naast botjes van muizen is de braakbal snel te herkennen aan de veelkleurige keverschildjes, die er vrijwel altijd in voorkomen. Steenuilen verblijven het gehele jaar in hetzelfde gebied en worden dus onder de standvogels ge-



Werkgebied van de Vogelwerkgroep Boxmeer en Omstreken.

rekend. De partners blijven elkaar voor het leven trouw. Ze hebben een uitgesproken voorkeur voor steeds dezelfde broedplaats. Vaak zijn dat natuurlijke holtes in Knotwilgen, in oude fruitbomen of gaten in muren van oude gebouwen. Vanaf midden april tot vroeg in mei begint het vrouwtje met het leggen van de eieren. Een legsel bestaat meestal uit drie tot vijf eieren. Het wijfje broedt alleen en wordt door het mannetje van voedsel voorzien. Ongeveer 30 tot 35 dagen na het uitkomen verlaten de jongen het nest. Ze kunnen dan nog niet vliegen. Binnen een week is dat geleerd. Ze worden nog ongeveer zes weken door de ouders gevoerd tot ze zelfstandig zijn en verlaten dan het territorium van hun ouders. Ze zwerven zelden verder dan vijftig kilometer van hun geboorteplek. De ouders blijven hun broedplaats meestal trouw.

Een handje helpen

Door de intensivering van de landbouw is ons landschap de laatste twintig jaar erg veranderd. Hoogstamvruchtbomen en Knotwilgen werden gerooid en leidden zo tot grote veranderingen in ons landschap en in de overlevingskansen voor de Steenuil. Daardoor heeft de Steenuil op veel plaatsen zijn broedgelegenheid en zijn voedselbronnen verloren en de stand van de Steenuil is de laatste jaren dan ook gedaald. Deze aardige, kleine en nuttige uil is echter het beschermen waard. Door het ophangen van speciale nestkasten kunnen wij hem een goede kans geven. Vooral in de buurt van landerijen met boerderijen is de kans groot dat hij gebruik zal maken van zo'n nestkast. Het meest ideale is als er wat ruige hoekjes in de buurt zijn. Daarnaast kan men



De 'Thoonen-steenuilenkast' met tussenschot en beschermplankje aan de achterzijde.
Foto: Wim Smeets.

Steenuilen helpen door een zogenaamd muizenveldje aan te leggen. Teel er wat graan op, een bundel snoeihout er bij, gooi er 's winters een pak stro op met wat graan en de muizen trekken van de boerderij naar dit veldje omdat hun kostje daar is gekocht. De Steenuil zal er dankbaar voor zijn en er muizen vangen.

Teruggang van Steenuilen

De achteruitgang van de Steenuil is beslist niet te wijten aan voedseltekort. Bij controles werden de afgelopen jaren in de nestkasten de volgende prooiën aangetroffen: Merel, Ringmus, kikker, jonge Spreeuwen, muizen en ook lag een Roodborst in een van de nestkasten.

De teruggang in de laatste jaren van Steenuilen is naar alle waarschijnlijkheid te wijten aan:

- het verdwijnen van ruige hoeken, omdat men alles zo netjes mogelijk opgeruimd wil hebben;
- het gebruik van bestrijdingsmiddelen tegen muizen en prooidieren van de Steenuil in het algemeen. Doordat de Steenuilen deze vergiftigde muizen eten, krijgen ze zelf het gif binnen en sterven daarvan;
- het tegelijkertijd knotten van alle Knotwilgen in een gebied. Daardoor verdwijnt plotsklaps in een groot areaal de nestgelegenheid voor de Steenuilen;
- intensiever verkeer, biotoopvernietiging, schaalvergroting landbouw, intensiever graslandgebruik en verdwijning van hoogstamboomgaarden, houtwallen en opruimen van vervallen schuurtjes;
- het verdrinken van veel jonge Steenuilen in voor het vee bestemde open drinkbakken;
- het verdringen uit de nestgelegenheid door de Kauh die de laatste tijd sterk in aantal toeneemt;
- het verstrikken van jonge Steenuilen in prikkeldraad dat bovenop afrasteringspalen van weilanden is geslagen.

Hoe de Steenuil te behouden?

Door het nemen van beschermingmaatregelen kan de kans op voortbestaan van de Steenuil worden vergroot:

- bij renovatie van gebouwen rekening houden met nestgelegenheden voor de Steenuil;
- het behoud van of het aanbrengen van nieuwe nestgelegenheden;
- muizenhaarden aanleggen;
- in open veedrinkbakken een plank leggen zo dat de jonge Steenuilen er op kunnen klimmen als ze bij het drinken erin zijn gevallen;
- prikkeldraad niet bovenop afrasteringspalen vast maken maar ongeveer tien centimeter eronder;
- kunstmatige nestgelegenheden aanbrengen.

Vernieuwingen aan nestkasten

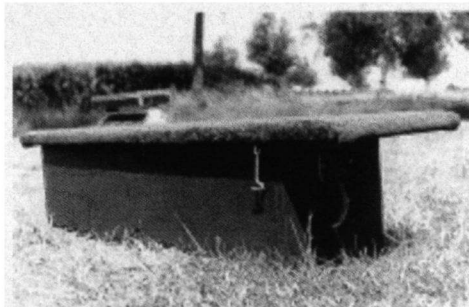
De 'Thoonen-steenuilenkast' is gemaakt op basis van ervaringen opgedaan door omgang met Steenuilen gedurende ruim twintig jaren. Dit type nestkast heeft in het verleden in de omgeving van Boxmeer tot goede broedresultaten geleid. De vorm van deze nestkast is op een viertal punten afwijkend (beschermplankje, ontluichtingsleuf, horizontale plaatsing en niet onder een hoek van 45°, deksel bovenop scharnierend) van de nest-

kast die door 'Vogelbescherming Nederland' en 'Stone' (Steenuilen Onderzoek Nederland) worden geadviseerd. Het materiaal dat wordt gebruikt, is vurenhouten planken of multiplex van 18 mm dik. Men dient zeker geen watervaste platen te gebruiken omdat er dan condensvorming optreedt aan de binnenkant van de kast door het ademen van de jonge Steenuilen. De kast wordt dan van binnen nat en de jonge vogels kunnen dan verloren gaan.

Steenuilen broeden van nature het liefst in een holle stam of een holle tak. De nestkast is daarom een nabootsing van de holle stam, holle tak of holle telegraafpaal. Deze laatste zijn inmiddels helemaal verdwenen uit het Nederlandse landschap. De ver overstekende deksel van de 'Thoonen-steenuilenkast' boven het invlieggat dient om regeninslag te voorkomen, maar vooral ook om de Steenuil een uitkijkpost te bieden. Bovendien zit de Steenuil graag in de ochtendzon. De horizontale tak waarop de nestkast dient te worden geplaatst, is absoluut noodzakelijk, daar jonge Steenuilen anders bij het naar buiten lopen naar beneden vallen en dan niet meer in de nestkast terug kunnen komen. Het tussenschotje in de kast belemmert het doorzicht op de eieren of jongen voor mogelijke predators zoals de verwilderde Nerts, Ekster, Kauw, Vlaamse Gaai en in Zuid-Limburg zelfs de Steen- en Boommarter.

Men dient nooit een deurtje achterin de nestkast te maken! De Steenuil zal dan direct de nestkast verlaten bij het controleren van deze nestkast. De deksel van de 'Thoonen-steenuilenkast' gaat open over de volle lengte van de nestkast, dit vanwege het gemakkelijk schoonmaken van de kast. Het beschermplankje in de 'Thoonen-steenuilenkast' voorkomt dat vliegvlugge jonge Steenuilen tijdens controle over de nestkastrand springen of klimmen. De ontluuchtingssleuf in de deksel van de 'Thoonen-steenuilenkast' maakt luchtcirculatie mogelijk en voorkomt 'vochtvorming' in de broedruimte. Deze twee nestkastveranderingen (beschermplankje en ontluuchtingssleuf) zijn een stap vooruit voor Steenuilen die broeden in nestkasten. Met deze veranderingen heeft Huub Thoonen, naar mijn mening, wellicht de perfecte nestkast ontwikkeld.

In de nestkast moet steeds natuurlijk nestmateriaal (zoals turf, stro, luzerne of houtsnippers) worden aangebracht. De nestkast dient na elk broedsel te worden schoongemaakt. Steenuilen laten



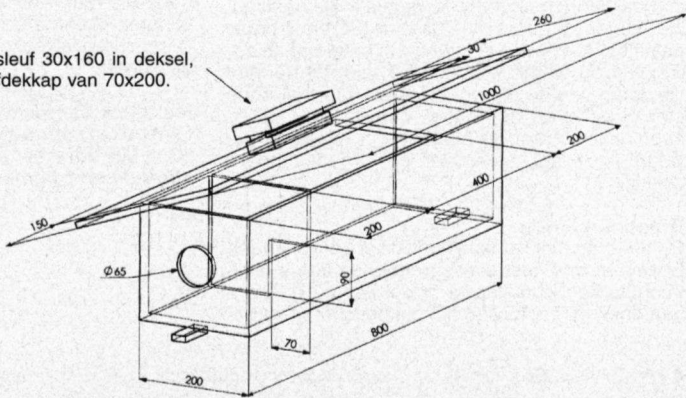
De 'Thoonen-steenuilenkast' met ontluuchtingssleuf in het deksel.
Foto: Wim Smeets.

in de kast veel prooiresten en uitwerpselen achter. Bovendien leggen Steenuilen bij nat weer een voorraadkamer aan (deze niet leeghalen in de broedtijd!). De voorkant van de nestkast dient vijf tot tien centimeter hoger te worden geplaatst dan de achterkant. Daardoor wordt de Steenuil gedwongen de eieren achterin de nestkast te leggen en rollen de eieren niet weg. Tevens wordt het legsel niet verspreid door de gehele nestkast als de Steenuil plotseling, om welke redenen dan ook, de nestkast in haast verlaat.

Steenuilen hebben een goed geheugen. Eenmaal verstoord, komen deze niet gemakkelijk meer in dezelfde nestkast terug. Wees dus extra voorzichtig tijdens controle. Het plaatsen van een nestkast vereist geduld, inzicht, kennis en veel ervaring. Enkele aandachtspunten zijn hiervoor reeds aangegeven. Let daarom bij het plaatsen van de nestkast op het volgende:

- plaats de nestkast bij voorkeur met de vliegopening op het zuidoosten of oosten gericht;
- zorg voor vrije aanvliegruimte en tevens dat de nestkast van veraf zichtbaar is voor de Steenuil;
- het is absoluut noodzakelijk dat de nestkast in de lengterichting op een dikke tak wordt geplaatst. Als jonge Steenuilen de nestkast verlaten dan kunnen ze op de tak gaan zitten zonder naar beneden te vallen. Bij onraad kunnen ze zich tevens terugtrekken in de nestkast;
- de plaats voor de nestkast is over het algemeen te bepalen door na te gaan waar roepende Steenuilen zijn gehoord of door ze zelf te hebben gehoord of gezien (als Steenuilen een stal

Ontluuchtingssleuf 30x160 in deksel, hierop een afdekkap van 70x200.



Figuur 2: Werktekening van de 'Thoonen-steenuilenkast'. Ontluuchtingssleuf van 30 x 160 mm in deksel, hierop een afdekkap van 70 x 200 mm.



Huub Thoonen plaatst een steenuilenkast in een appelboom van de familie Van de Oever, Lactaria-weg 20 te Stevensbeek. De takken voor de nestopening worden even later weggesnoeid. De vuilblokjes (rechts) worden onder de kast geplaatst om deze op de juiste wijze achterover (vijf tot tien centimeter) te laten hellen.
Foto: Wim Smeets.

hebben uitverkozen dan hebben ze veelal een vaste zitplaats). Ze zijn vooral te horen in het voorjaar rond maart/april en in het najaar rond november/december en wel na zonsondergang. Braakballen verraden eveneens hun aanwezigheid. De Steenuil vertoeft graag in de buurt van mensen. Rondom rommelige boerenerven maak je de meeste kans een Steenuil aan te treffen.

Controle na plaatsing

Controle dient men tot een minimum te beperken. Men kan als men goed kijkt, eventueel met een verrekijker, is meestal aan de invliegopening te zien of de nestkast is bewoond. Krabsporen en zand of klei bij de vliegopening verraden hun aanwezigheid. Men moet nooit gaan controleren bij regenachtig weer of bij temperaturen onder de 15° C. De eieren van de Steenuil zijn dan snel afgekoeld, ze liggen immers open en bloot in de nestkast. De nestkast dient op de juiste wijze te worden benaderd door altijd in het verlengde van de nestkast recht op de invliegopening af te lopen.

Gedurende de beginperiode van het broedseizoen in maart/april mag men de vogels in de nestkast niet storen. Bij controles gaat de Steenuil gauw naast of voor de eieren zitten. Dit betekent afkoeling van de eieren wat mogelijk leidt tot het niet uitkomen van de eieren, of, erger nog, het in de steek laten van het legsel. Om de steenuilenpopulatie in stand te houden zijn twee tot drie volgroeide jonge Steenuilen per broedsel noodzakelijk.

Broedresultaten

Op de volgende plaatsen heeft de Vogelwerkgroep Boxmeer en Omstreken broedende Steenuilen aangetroffen: houtstapels, onder kapotte dakpannen/dakvorsten, tussen het dakbeschot, Knotwil-

gen, tussen houten pallets en ventilatiekokers, holten in appel- en notenbomen, konijnsholen en kerkuilkasten.

Naast het plaatsen van nestkasten voor de Steenuil houdt de Vogelwerkgroep Boxmeer en Omstreken, in casu Huub Thoonen en Rogier Spits, zich ook nog bezig met het plaatsen van nestkasten voor andere soorten in het Land van Cuijk, in totaal 25 kerkdorpen. Het aantal uitgevlogen jongen in het totale rayon van de laatste twee jaren is in de volgende tabel vermeld:

	1998	1999
Torenavalk	60	85
Kerkuil	18	29
Steenuil	54	60
Bosuil	13	6

Tabel 1.

De torenvalkenkasten boden in het broedseizoen 1999 onderdak aan een tweetal vreemde gasten. In een torenvalkenkast broedde een paartje Nijlganzen waarvan drie kuikens de kast konden verlaten. Daarnaast broedde een paartje Bosuil in een torenvalkenkast waaruit één uilskuiken kon uitvliegen.

Met dank aan de Vogelwerkgroep Boxmeer en Omstreken, per adres Huub Thoonen, Vink 12, 5831 ME Boxmeer (0485) 57 72 37 voor het verstrekken en controleren van de gegevens..