

Korte Mededelingen



Zorgen om Steenuilen en Kerkuilen

De Steenuilwerkgroep Groningen maakt zicht zorgen over de risico's van brodifacoum in anticoagulante rodenticiden. Deze middelen leveren gevaar op voor de Steenuil en Kerkuil, maar ook voor kleine marterachtigen zoals Bunzing, Hermelijns, Steenmarter en Wezel.

Anticoagulante rodenticiden, zeg maar muizen- of rattengif, worden op het plateland gebruikt door agrariërs en particulieren tegen overlast van knaagdieren. Volgens de Gele Bestrijdingsmiddelendatabank van december 2000 zijn anticoagulante rodenticiden in ons land vrij verhandelbaar in de volgende vijf componenten: chloorfacinon, difenacoum, brodifacoum, bromadiolon en difethialon.

Van deze anticoagulanten zijn vele merken op de markt. Tabel 1 laat een overzicht zien van deze middelen.

In de meeste gevallen gaat het om bloedverduunnende stoffen zonder al te veel nadelige neveneffecten voor niet-doelsoorten. In het geval van brodifacoum ligt dat anders. Deze stof komt maar in één merk voor, te weten Klerat.

De dodelijke werking van brodifacoum is in elk geval bij de Kerkuil wetenschappelijk aangetoond. Van bromadiolon geldt dit eveneens voor de Rode Wouw (een aaseter). Bij de Steenuil is dit aspect nooit eerder onderzocht, maar gezien de overeenkomsten in voedsel en leefgebied worden dezelfde nadelige gevolgen als bij de Kerkuil verwacht. Van kleine marterachtigen is bekend dat residuen van brodifacoum en bromadiolon in de levers voorkomen.

Gelukkig zijn er ook meer dier- en milieuvriendelijke alternatieven te geven. Probeer bijvoorbeeld ongewenste knaagdieren zoveel

mogelijk mechanisch (valletjes) of biologisch (muisetende dieren) te bestrijden. Steenuilen en Kerkuilen jagen zowel in de gebouwen van boerderijen als in loodsen en schuurtjes van particulieren op muizen. Vooral ruimten waar hooi, stro of graan ligt opgeslagen hebben een grote aantrekkingskracht op muizen en dus op uilen.

Voorbeelden van mogelijke middelen zijn:

- het gebruik van een eenvoudig, uilvriendelijk 'muizenkistje' (Figuur 1);
- een elektronische ongediertevejager (in de handel verkrijgbaar);
- een milieuvriendelijke 'deegrol' van suiker (1 dl), kalk (2 dl) en meel (3 dl).

Voor de Steenuil, Kerkuil en genoemde kleine marterachtigen zijn muizen (ratten in mindere mate) belangrijke prooidieren. De Steenuil en Kerkuil komen bij uitstek in en rond boerderijen voor en ook de marterachtigen nestelen hier veelvuldig. De Steenuil en Kerkuil staan op landelijke en provinciale Rode Lijsten van bedreigde en kwetsbare vogelsoorten. Het ministerie van Landbouw, Natuurbeheer en Visserij heeft in 1996 en 2000 soortbeschermingsplannen van de Kerkuil en Steenuil opgesteld. In de provincie Groningen is de Steenuil bovendien sinds 1999 één van de aandachtsoorten in het soortbeschermingsbeleid. Er is dus alle reden om zuinig te zijn met deze soorten en dus ook om onnodige schade aan deze vogels door het consumeren van vergiftigde prooien te voorkomen. Aandacht voor dit onderwerp is nodig, want bij overlast van muizen of ratten wordt met name op boerderijen nogal eens gif uitgelegd. Het nadeel hiervan is dat vergiftigde muizen of ratten makkelijk ten prooi vallen aan uilen. Dit geldt in het bijzonder voor de Steenuil en Kerkuil, soorten

Component	Middel
Difethialon	FRAP en TARGET
Bromadiolon	Super CAID, SPRIGONE, BROMATROL en TOMCAT (HOME) BLOX
Brodifacoum	KLERAT
Difenacoum	SORKIL-G, CASTRIX speciaal, DIFENARD, FENTROL, RADICAAL, RATAK, RATTOX-G, RODEX en SOMITROL-N
Chloorfacinon	FINITO

Tabel 1 – Overzicht van anticoagulanten

die veel in boerderijen en schuren verblijven. Zeker bij slecht weer, in muizenarme perioden of ten tijde dat er jongen zijn zullen de uilen op deze plaatsen regelmatig een muisje meepikken.

Een uilvriendelijk muizenkistje

Een uilvriendelijk alternatief, een makkelijk zelf te timmeren houten muizenbakje is gemakkelijk zelf te maken.

Het principe van dit muizenkistje is dat vergiftigde muizen niet beschikbaar komen voor uilen. De muizen die van het gif gegeten hebben, kruipen vervolgens lekker in het hooi van het aangrenzende gedeelte van de kist en sterven dáár een zachte dood. En niet in de schuur als prooi van de uilen.

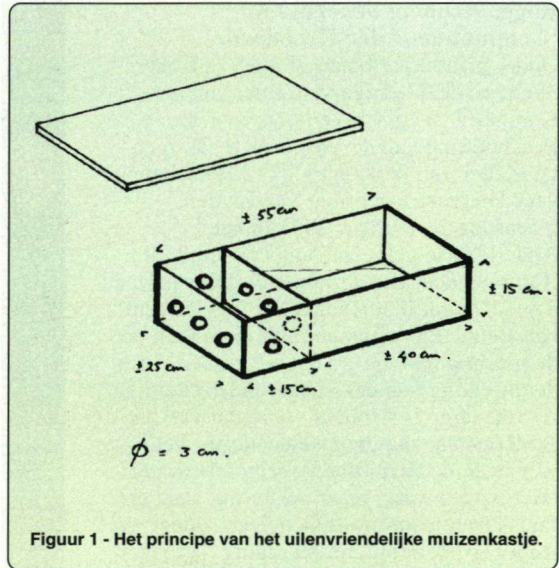
Het afgesloten muizenkistje bestaat uit twee compartimenten, die door enkele openingen met elkaar in verbinding staan. In het gedeelte met de openingen wordt, samen met wat graan, het muizengif uitgelegd en in het gesloten deel hooi. Vergiftigde muizen kunnen regelmatig hieruit verwijderd worden. Op het kistje ligt een los deksel.

Voor alle duidelijkheid, deze gifbak is natuurlijk niet bedoeld om het gebruik van muizen- of rattengif aan te moedigen, maar dient ter bescherming van alle muizenetende uilen, roofvogels en dieren op en rond de boerderij.

Onderzoek

Er wordt in Nederland onderzoek gedaan naar doodsoorzaken van Steenuilen. Mensen die dode Steenuilen vinden, kunnen contact opnemen met P. Beersma, Eekstraat 5, 6984 AE Doesburg, telefoon (0313) 47 24 97, e-mail: ath-noctua@planet.nl. Vinders ontvangen binnen enkele dagen een sectieverslag.

Meer informatie over dit onderwerp is te vinden op het internet: <http://www.steenuilgroningen.nl/dode-steenuilen>. U kunt ook contact opnemen met J. van 't Hoff, Stadsweg 65, 9918 PL Garrelswaer, telefoon (0596) 57 18 32, e-mail j.vant.hoff@freeler.nl. RAK



Roger Arnhem benoemd tot 'Commandeur der Kroonorde'

Onder prinselijke belangstelling is Roger Arnhem, de 77-jarige voorzitter van het Koninklijk Belgisch Verbond voor de Bescherming van de Vogels (KBVBV) en voorzitter van de Koninklijke Maatschappij voor Dierenbescherming Veeweyde, woensdag 26 februari 2003 in het Anderlechtse gemeentehuis benoemd tot 'Commandeur der Kroonorde'. Dierenvriend Zijne Koninklijke Hoogheid Prins Laurent van België kon uiteraard niet ontbreken op de plechtigheid die was georganiseerd voor de uitreiking van deze hoge onderscheiding. Al vele jaren is Arnhem voorzitter van het Anderlechtse dierenopvangcentrum Veeweyde en de Belgische vogelbescherming. 'Het is veel werk, maar achter mij staat een fantastisch team professionelen', aldus Roger Arnhem bij zijn huldiging. 'Vroeger waren het alleen maar vrijwilligers. De eer straalt af op alle verenigingen en alle confraters en medewerkers die voor dezelfde idealen strijden'.

Onder de aanwezigen waren ook minister van Dierenwelzijn Jef Tavernier (Federaal Minister van Consumentenzaken, Volksgezondheid en Leefmilieu), burgemeester Jacques Simonet, eresenator Roland Gillet en Michel Vandenbosch van dierenrechtenorganisatie GAIA. 'Voor mij is Roger Arnhem een stichtend voorbeeld' zei deze laatste. 'Zijn grote gedrevenheid heeft mij altijd geïnspireerd. Veertig jaar geleden stond hij alleen tegenover de vogelvangsters. Wat hij gedaan heeft, is historisch van groot belang'. Het heeft veertig jaar geduurd om de vogelvangst in heel België te verbieden. In 1994 is het tot een volledig verbod in Wallonië gekomen. In Vlaanderen heeft dat tot eind vorig jaar geduurd.

Eind jaren zeventig overleed de voorzitter van het KBVBV en Roger Arnhem toonde zich toen bereid om voor drie jaar de taak van voorzitter op zich te nemen, omdat hij tenslotte ook een drukke militaire loopbaan als officier-vlieger had. Inmiddels is Roger nog steeds actief als voorzitter voor deze organisatie.

Sinds zijn aantreden als voorzitter van het KBVBV is er een hechte samenwerking ontstaan tussen het KBVBV en de Stichting Het Vogeljaar. De jaarlijkse vogelkalender



Roger Arnhem met Prins Laurent van België.
Foto: Dominique Arnhem.

van 'het Vogeljaar' wordt in België door het KBVBV ook in de Franse taal uitgegeven.

WS